



G10



G20

PRODUKTOVERSIKT

m/termostat	G10 Batteri 6V	G10 Strøm 230V	G10 Varioconnect
Artikkel nr	150.000.11NO	150.010.11NO	150.016.11NO
NRF	4422218	4422219	
u/termostat	G20 Batteri 6V	G20 Strøm 230V	G20 Varioconnect
Artikkel nr	150.040.11NO	150.050.11NO	150.056.11NO
NRF			

Elektronisk berøringsfri servantbatteri for varmt og kaldt vann. Godt egnet for kommersielle, semi-offentlige og offentlige baderom. Elegant berøringsfri aktivering, og programmering med Click-knapp. Programmerbar for hygienisk legionella-spyling, sensorfølsomhet, spylevarighet, med mer. LED-diode for indikering av gjenstående batteripakkelevetid.

Unbrakonøkkel trengs for å få tilgang til utskift av ventilenhet og elektronikk. Batteripakke tilkoblet med kabel. Tuten er ikke svingbar.

FORHANDLER I NORGE

Froster AS - Sandviksveien 30, 5036 Bergen - Norge
Tlf: +47 55 36 58 55 • post@froster.no • www.froster.no

TEKNISK INFORMASJON

Materiale: Forkrommet messing
Spenning(batteri): 6V/DC (CRP2 Lithium)
Spenning(net): 230V/DC
Levetid 6V: Opptil 4 år
Trykk: 0,3-10,0 bar
Vanntemperatur(max): 80 °C
Varmtvannsbegrensere: Ja
Kapasitet(DN15): 6,0 l/min(v/3 bar)
Anslutning: G3/8" fleksible slanger 350mm
Sensor: Selvjusterende sensortechnologi
Filter: Innebygd i slanger – 0,5 mm meskebredde
Etterspyling: Standard 1s fra fabrikk(innstillbar opp til 10 sek)
Hygienisk selvpyling intervall: 12, 24, 48 timer. Aktiveres med Click.
Elektronisk IP-klasse: IP68
Engineering standards: DIN EN 200; CE
Noise class I; P-IX 9576 / IA; CE

RESERVEDELSLISTE

G-serien	6V	230V	Varioconnect
Elektronikk	4374802	4374802	4374802
Ventil 6,0 l/min	4422225	4422225	4422225
Batteripakke 6V	4422204		
Strømadapter 230V		4422044	

DIVERSE

OPSJON

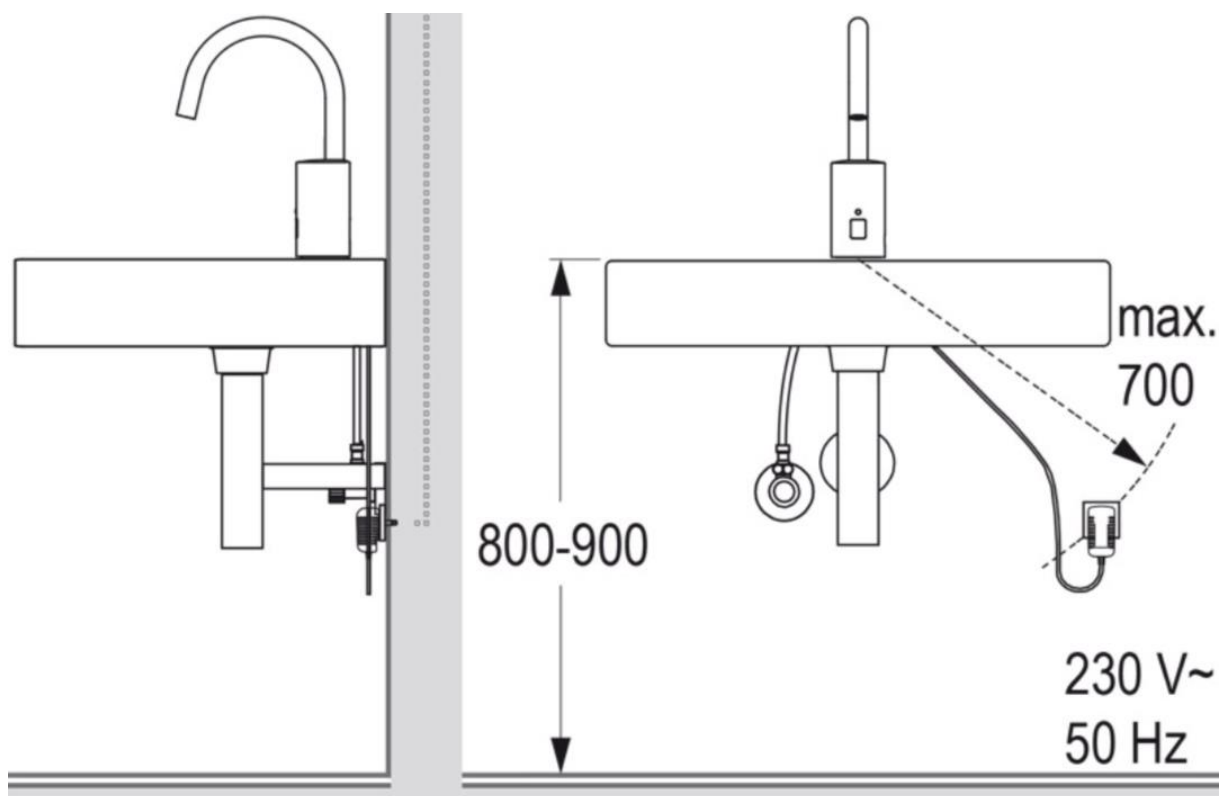
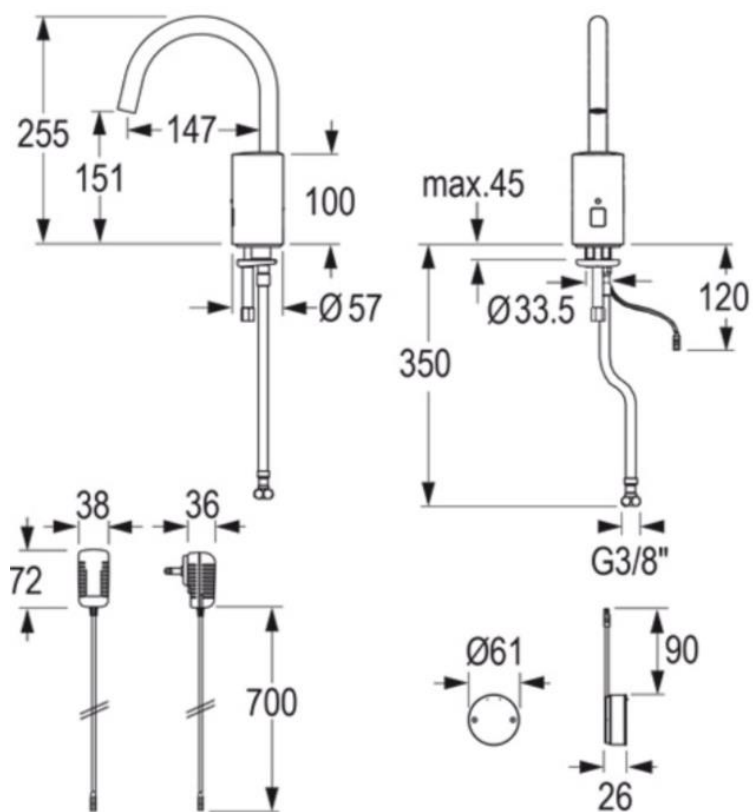
- Strømtilkobling skjult bak vegg
- Blandeventil for montering bak vegg/over himling
- Service app for programmering og overvåkning (adapter kommer i tillegg)
- Oppkobling mot CNX styringssystem

Video brukerinstrukser: <https://www.youtube.com/@Contiplus>

3d/prosjektfiler: EPRT, STEP, SAT, DWG, IGS, STL, JPG

FORHANDLER I NORGE
Froster AS - Sandviksveien 30, 5036 Bergen - Norge
Tlf: +47 55 36 58 55 • post@froster.no • www.froster.no

TEKNISK TEGNING



FORHANDLER I NORGE
 Froster AS - Sandviksveien 30, 5036 Bergen - Norge
 Tlf: +47 55 36 58 55 • post@froster.no • www.froster.no