



WV10



WV20

PRODUKTOVERSIKT

m/termostat	VW10 6V	VW10 6V	VW10 6V	VW10 Variocconnect	VW10 Variocconnect	VW10 Variocconnect
Tut(mm)	170	120	220	170	120	220
Artikkel nr	120.370.11	120.371.11	120.372.11	120.380.11	120.381.11	120.382.11
NRF	4422087					
u/termostat	VW20 6V	VW20 6V	VW20 6V	VW20 Variocconnect	VW20 Variocconnect	VW20 Variocconnect
Tut(mm)	170	120	220	170	120	220
Artikkel nr	120.330.11	120.311.11	120.331.11	120.340.11	120.341.11	120.342.11
NRF	4422088					

Elektronisk berøringsfri veggbattery for varmt og kaldt vann. Godt egnet for kommersielle, semi-offentlige og offentlige badrom. Elegant berøringsfri aktivering, og programmering med Click-knapp. Programmerbar for hygienisk legionella-spyling, sensorfølsomhet, spylevarighet, med mer. LED-diode for indikering av gjenstående batteripakkelevetid. Unbrakonøkkel trengs for å få tilgang til utskift av ventilenhet, batteripakke og elektronikk.

Krever ventilboks 220.027.00 – HANSAVAROX U3V i tillegg.

FORHANDLER I NORGE

Froster AS - Sandviksveien 30, 5036 Bergen - Norge
Tlf: +47 55 36 58 55 • post@froster.no • www.froster.no

TEKNISK INFORMASJON

Spenning(batteri): 6V (CRP2 Lithium)
Spenning(net): 230V
Levetid 6V: Opp til 4 år
Trykk: 0,3-10,0 bar
Vanntemperatur(max): 80 °C
Kapasitet(DN15): 6,0 l/min(v/3 bar)
Anslutning: U3V ventilboks – NRF 4518423
Tut lengde: 120, 170 eller 220 mm
Sensor: Selvjusterende sensorteknologi
Filter: Innebygd– 0,3 mm meskebredde
Etterspyling: Standard 1s fra fabrikk(innstillbar opp til 10 sek)
Hygienisk selvpuling intervall: 12, 24, 48 timer. Aktiveres med Touch.
Elektronisk IP-klasse: IP68
Engineering standards: DIN EN 200; CE

RESERVEDELSLISTE

VW-serien	6V	Varioconnect
Elektronikk	4518339	4518339
Ventilboks	4518423	4518423
Batteripakke	4422204	
Strømadapter		Se eget datablad

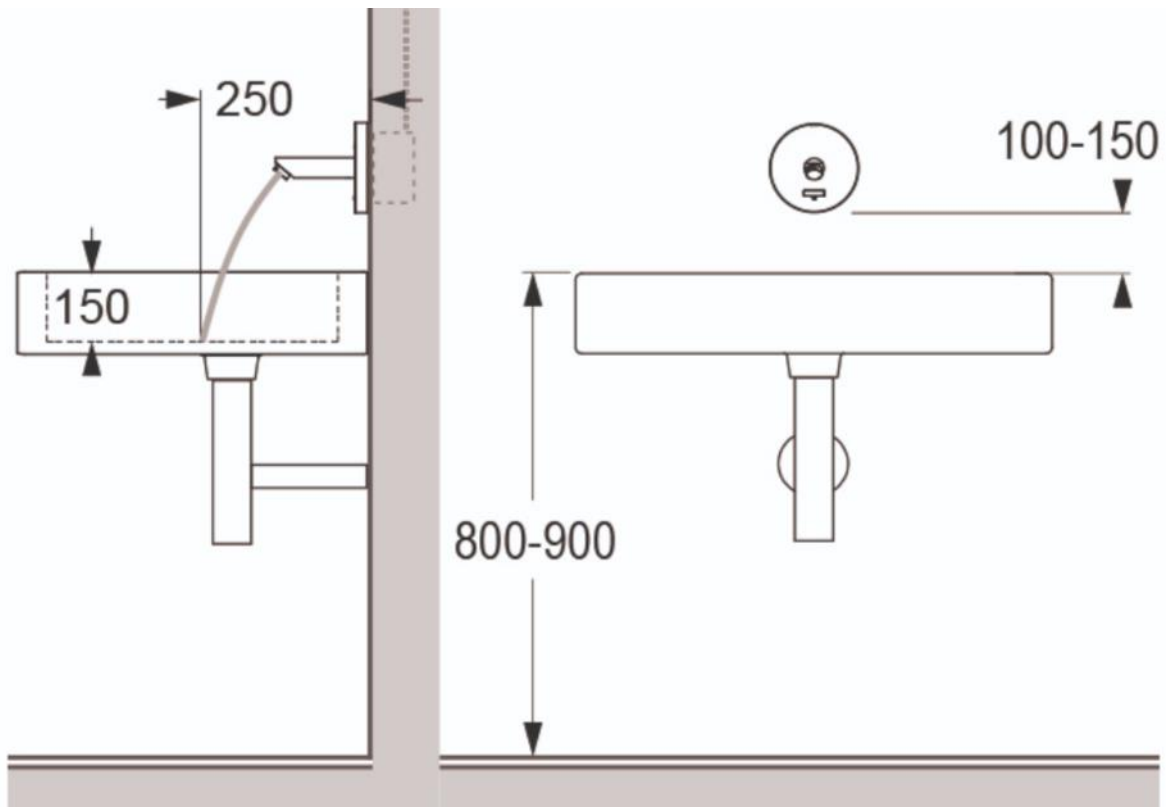
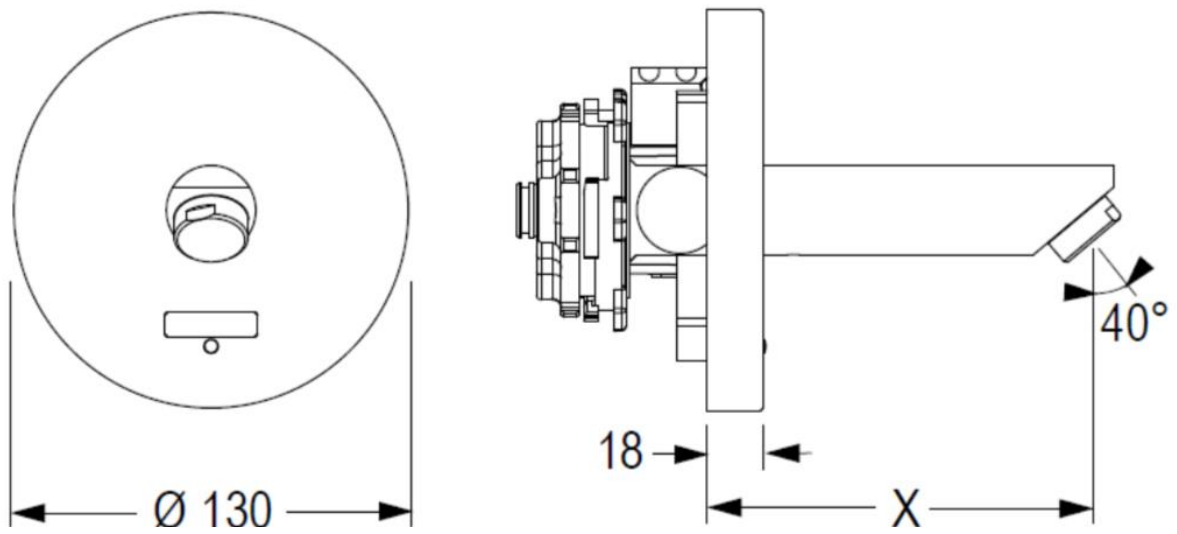
DIVERSE

- Bluetooth adapter for CONTI+ Service App
- Oppkobling mot CNX styringssystem

Video brukerinstrukser: <https://www.youtube.com/@Contiplus>

3d/prosjektfiler : EPRT, STEP, SAT, DWG, IGS, STL, JPG

TEKNISK TEGNING



FORHANDLER I NORGE
Froster AS - Sandviksveien 30, 5036 Bergen - Norge
Tlf: +47 55 36 58 55 • post@froster.no • www.froster.no