

Montageanleitung

installation manual

DUSCHELEMENT | SHOWER ELEMENT

CONGENIAL
elektronisch oder mechanisch, mit Thermostat,
mit Piezo-Taster, Auf-/Zu-Griff, Wasserhydraulik oder Ölhydraulik
in Edelstahl oder AVW

CONGENIAL
electronic or mechanical, with thermostat,
with piezo button, open/close handle, water hydraulics or oil hydraulics
in stainless steel or AVW



passend für | suitable for

Duschelemente | shower elements

CONE0x1x211xxx | elektronisch -- (Edelstahl | stainless steel)

CONE0x3x211xxx | elektronisch -- (AVW)

CONM0x1x21x00x | mechanisch -- (Edelstahl | stainless steel)

CONM0x3x21x00x | mechanisch -- (AVW)

Wichtige Informationen

LESEN SIE DIE BEIGELEGTEN SICHERHEITSHINWEISE UNBEDINGT VOR INSTALLATION UND INBETRIEBNAHME DES SYSTEMS / PRODUKTS.

FEHLINSTALLATIONEN KÖNNEN FUNKTIONSTÖRUNGEN UND SCHÄDEN VERURSACHEN SOWIE ZUR GEFAHR FÜR BENUTZER UND FACHHANDWERKER WERDEN.

FÜR UNSACHGEMÄSSE BEDIENUNG UND NICHT BESTIMMUNGSGEMÄSSE VERWENDUNG ÜBERNIMMT DER HERSTELLER KEINE GEWÄHRLEISTUNG.

Elektrische Verdrahtungen und Installationen sind von einer Elektrofachkraft gemäß DIN VDE 105-100 durchzuführen.

Leitungen nur an vorgegebenen Positionen einführen. Gewährleistungsübernahme nur bei Verwendung der vorgegebenen Leitungstypen.

Bei Montage von zentralen Steuereinheiten VDE 100-701 beachten.

| Münzautomaten in einem spritzwassergeschützten Vorraum einbauen

| Steuerschränke in Trockenraum montieren

Bei Wassertemperaturen von über 45°C besteht Verbrühungsgefahr!

Das Arbeitsblatt DVGW W551 ist zu beachten!

Zur Vermeidung von Beschädigungen an Funktionsbauteilen, Funktionsstörungen sowie Wasserschäden, Betriebsdrücke gemäß vorgegebener technischer Daten einhalten.

Wasserzufuhr vor Mon- und Demontage wasserführender Bauteile und Armaturenkomponenten unterbrechen.

Vor und nach Montage Leitungen, gemäß DIN EN 806-4 bzw. ZVSHK-Merkblatt „Spülen, Desinfizieren und Inbetriebnahme von Trinkwasserinstallationen“, spülen.

Produkt in frostfreier, trockener Umgebung lagern.

Befestigungsmaterial im Lieferumfang auf Verwendbarkeit für aktuelle Wandbeschaffenheit prüfen.

Nur Befestigungsschrauben aus nichtrostendem Stahl einsetzen.

Wartungs- und Instandhaltungsverpflichtung gemäß VDI/DVGW 6023 bzw. DIN EN 806-5 beachten.

Bei vorübergehender Stilllegung von Armaturen oder anderen wasserführenden Bauteilen, DIN 1988-200 bzw. VDI/DVGW 6023 beachten.

Kleinteile, wie zum Beispiel Schrauben, Dichtungen oder andere, aus Metall oder Kunststoff bestehenden, Teile, nicht in den Körper einführen oder verschlucken! Dies kann zu gesundheitlichen Schäden, bis zu lebensbedrohenden Situationen, führen!

Vor der Reinigung von Bauteilen, unbedingt die Anwendungshinweise des Reinigungsmittels lesen! Vor der Anwendung des Reinigers Rücksprache mit qualifizierter Fachkraft halten.

Die Verwendung CONTI+ fremder Ersatzteile kann zu Beschädigungen des Bauteils führen und bedingt ein unmittelbares Erlöschen der Gewährleistung.

Die Konformitätserklärungen des Herstellers, Prüfberichte, technische Nachweise und weitere Informationen können Sie bei uns anfordern. Alle Dokumente stehen auch auf unserer Website www.conti.plus zur Verfügung.

Important

BE SURE TO READ THE ATTACHED SAFETY INSTRUCTIONS BEFORE INSTALLING AND COMMISSIONING THE SYSTEM / PRODUCT.

INCORRECT INSTALLATION CAN CAUSE MALFUNCTIONS AND DAMAGE AND BECOME A DANGER FOR THE USER AND SPECIALIST CRAFTSMEN.

THE MANUFACTURER DOES NOT ASSUME ANY WARRANTY FOR IMPROPER OPERATION AND IMPROPER USE.

Electrical wiring and installations must be carried out by a qualified electrician in accordance with DIN VDE 105-100.

Only insert cables at specified positions. Assumption of warranty only if the specified cable types are used.

Observe VDE 100-701 when installing central control units.

- | Install coin-operated machines in a splash-proof vestibule

- | Installation of control cabinets in drying room

At water temperatures above 45°C there is a risk of scalding!

The worksheet DVGW W551 must be observed!

To avoid damage to functional components, malfunctions and water damage, comply with operating pressures in accordance with specified technical data.

Disconnect the water supply before assembly and disassembly of water-bearing components and fittings.

Before and after installation, flush pipes in accordance with DIN EN 806-4 or ZVSHK leaflet "Flushing, disinfecting and commissioning of drinking water installations".

Store product in a frost-free, dry environment.

Check the fixing material in the scope of delivery for usability for current wall condition.

Only use stainless steel fixing screws.

Observe maintenance and repair obligations in accordance with VDI/DVGW 6023 or DIN EN 806-5.

Observe DIN 1988-200 or VDI/DVGW 6023 when temporarily shutting down valves or other water-bearing components.

Do not insert or swallow small parts such as screws, seals or other metal or plastic parts into the body! This can lead to health damage, even life-threatening situations!

Before cleaning components, always read the instructions for use of the cleaning agent! Consult a qualified specialist before using the cleaner.

The use of CONTI+ spare parts from other manufacturers may result in damage to the component and will void the warranty immediately.

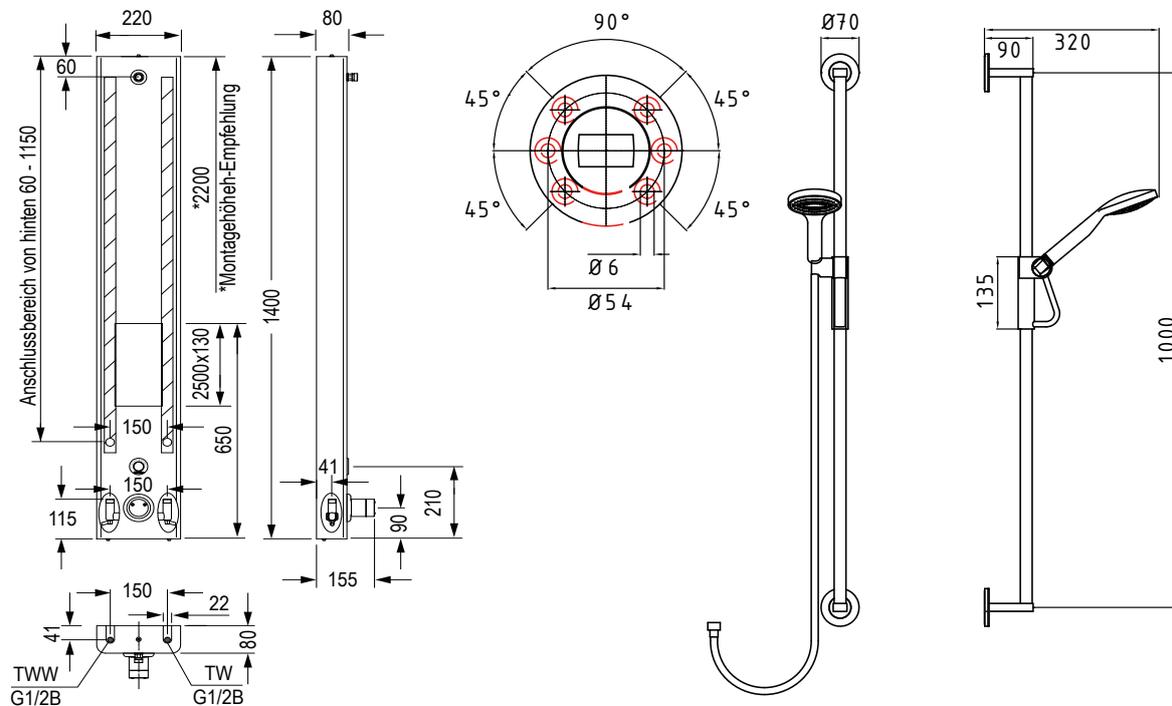
You can request the manufacturer's declarations of conformity, test reports, technical certificates and further information from us. All documents are also available on our website www.conti.plus

Technische Daten | technical data - CONE

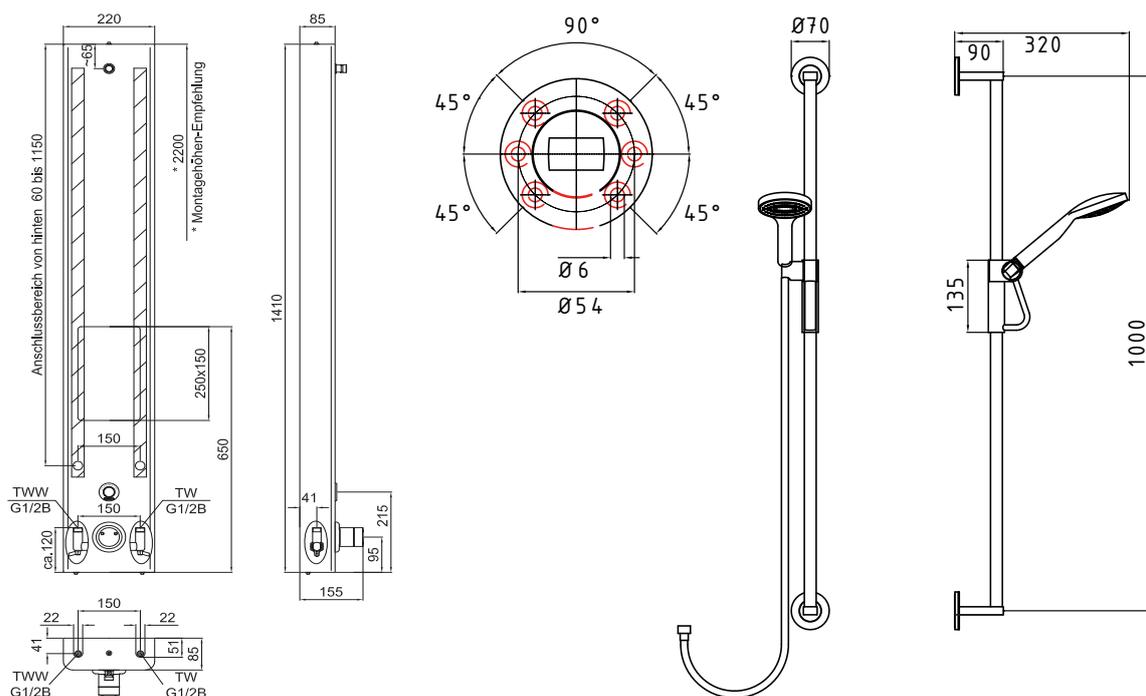
Kurzbeschreibung short description	Duschelement mit CONGENIAL Wasserstrecke Shower element with CONGENIAL water path
Wasserauslösung water trigger	elektronisch via Piezo-Taster electronic via piezo button
Abmessungen dimensions	H 1400 (1410) x B 220 x T 155 mm H 1400 (1410) x W 220 x D 155 mm
Material material	Edelstahl Acryl-Verbundwerkstoff Stainless steel acrylic composite material
Betriebsdruck operating pressure	1,5 - 5,0 bar
Wasseranschluss water connection	Zugänge mit Vorabsperrventilen R 1/2 Inlets with pre shut-off valves R 1/2
Betriebsspannung operating voltage	6V / DC (Batterie) 12V / DC (Netz) 30V / DC (CNX) 6V / DC (battery) 12V / DC (mains) 30V / DC (CNX)
Wasserlaufzeit water flow time	3 - 180 Sek. (Werkseinstellung: 30 Sek.) 3 - 180 sec. (factory setting: 30 sec.)
max. Wassertemperatur max. water temperature	70° C (Normalbetrieb) 80° C (kurzzeitig für THS) 70° C (normal operation) 80° C (short-term for THF)
Durchflussmenge flow rate	0,15 l/Sek. 0.15 l/sec.
Hygienespülung hygienic flush	12h, 24h, 72h oder Aus (änderbar via Piezo-Taster) (Werkseinstellung: 12h für jeweils 30 Sek.) Andere Intervalle einstellbar via Service-Monitor 12h, 24h, 72h or Off (changeable via piezo-button) (Factory setting: 12h for 30 sec. each) Other intervals adjustable via service monitor
THS THF	Manuell, über Schlüsselschalter oder CNX-System Can be triggered manually, via key switch or CNX-System
Einbauart type of installation	Aufputz - Rückwand und Haube on-wall mounted - Back panel and hood
bauseitige Befestigung Fixing (building)	Rückwand (Befestigungsmaterial Ø max. 6 mm) Back panel (fixing material Ø max. 6 mm)
Schutzart protection class	IP68
Lieferumfang scope of supply	vormontierte Rückwand, Haube, Anschlussset (Schrauben + Ventile), Werkzeugkit, Anleitung pre-assembled back panel, hood, connection set (screws + valves), tool kit, manual

Technische Zeichnung | technical drawing - CONE

VA -- Edelstahl | stainless steel



AWW -- Acryl-Verbundwerkstoff | acrylic composite material

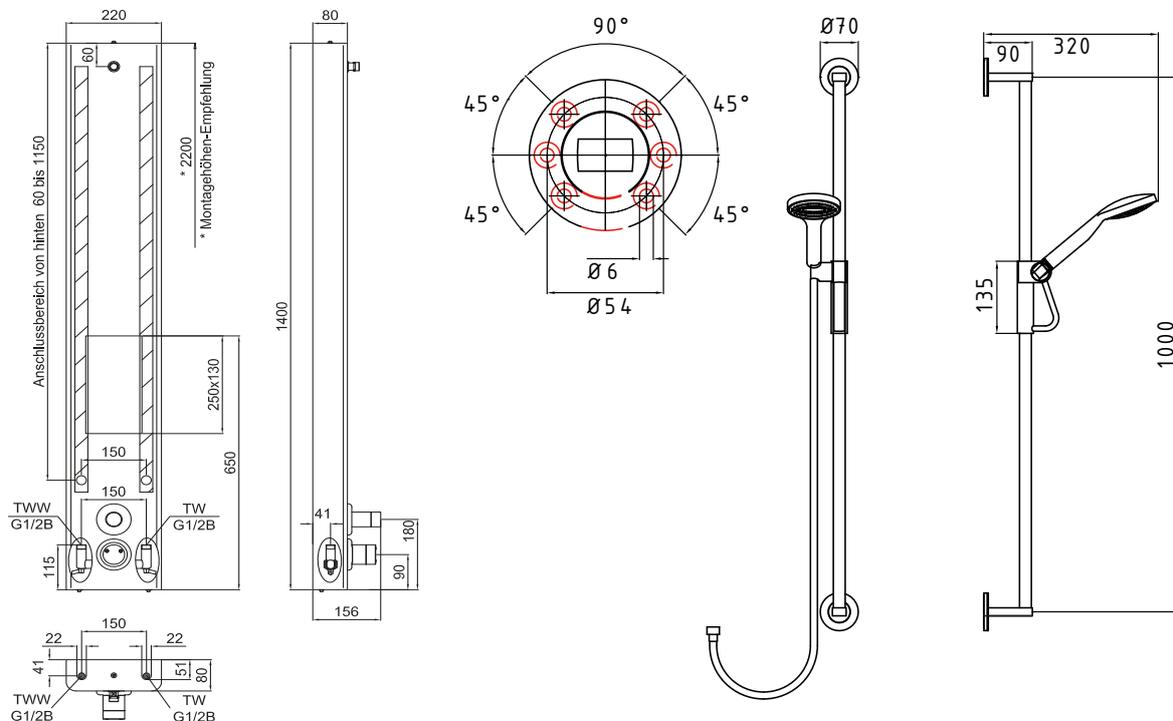


Technische Daten | technical data - CONM

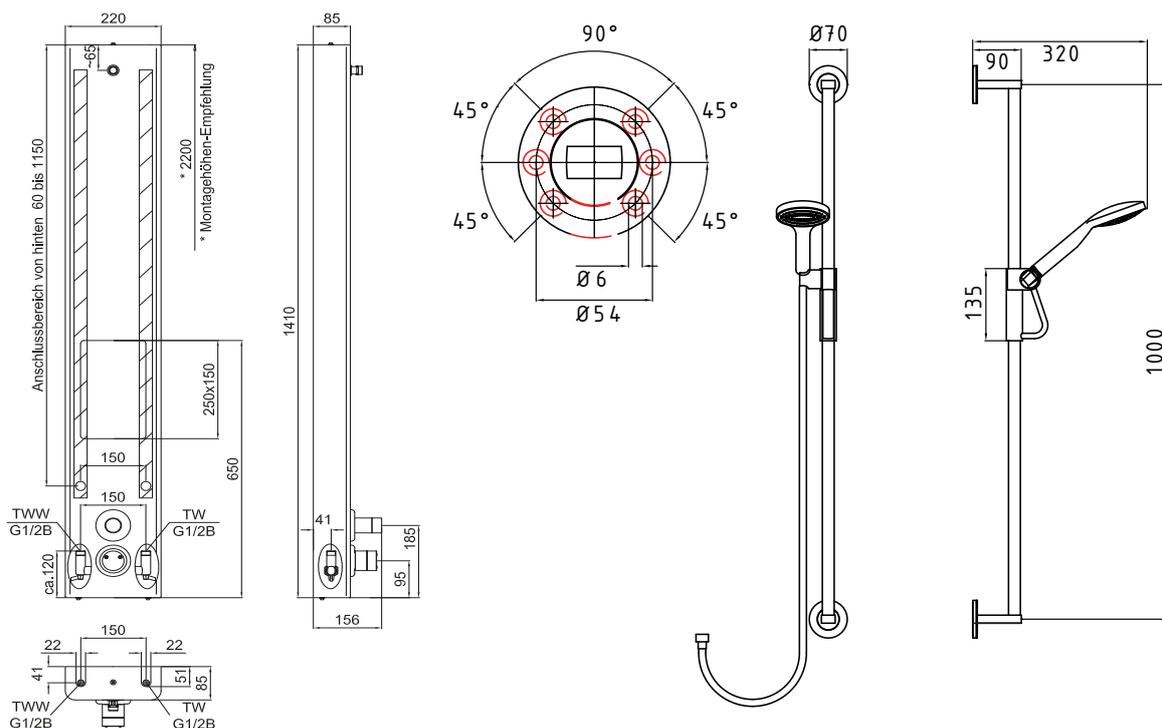
Kurzbeschreibung short description	Duschelement mit CONGENIAL Wasserstrecke Shower element with CONGENIAL water path
Wasserauslösung water trigger	mechanisch via Auf- / Zu-Griff mechanical via open / closed handle
Abmessungen dimensions	H 1400 (1410) x B 220 x T 156 mm H 1400 (1410) x W 220 x D 156 mm
Material material	Edelstahl Acryl-Verbundwerkstoff Stainless steel acrylic composite material
Betriebsdruck operating pressure	1,5 - 5,0 bar
Wasseranschluss water connection	Zugänge mit Vorabsperrventilen R 1/2 Inlets with pre shut-off valves R 1/2
max. Wassertemperatur max. water temperature	70° C (Normalbetrieb) 80° C (kurzzeitig für THS) 70° C (normal operation) 80° C (short-term for THF)
Durchflussmenge flow rate	0,15 l/Sek. 0.15 l/sec.
THS THF	Manuell oder über Schlüsselschalter Can be triggered manually or via key switch
Einbauart type of installation	Aufputz - Rückwand und Haube on-wall mounted - Back panel and hood
bauseitige Befestigung Fixing (building)	Rückwand (Befestigungsmaterial Ø max. 6 mm) Back panel (fixing material Ø max. 6 mm)
Schutzart protection class	IP68
Lieferumfang scope of supply	vormontierte Rückwand, Haube, Anschlussset (Schrauben + Ventile), Werkzeugkit, Anleitung pre-assembled back panel, hood, connection set (screws + valves), tool kit, manual

Technische Zeichnung | technical drawing - CONM

VA -- Edelstahl | stainless steel



AWW -- Acryl-Verbundwerkstoff | acrylic composite material

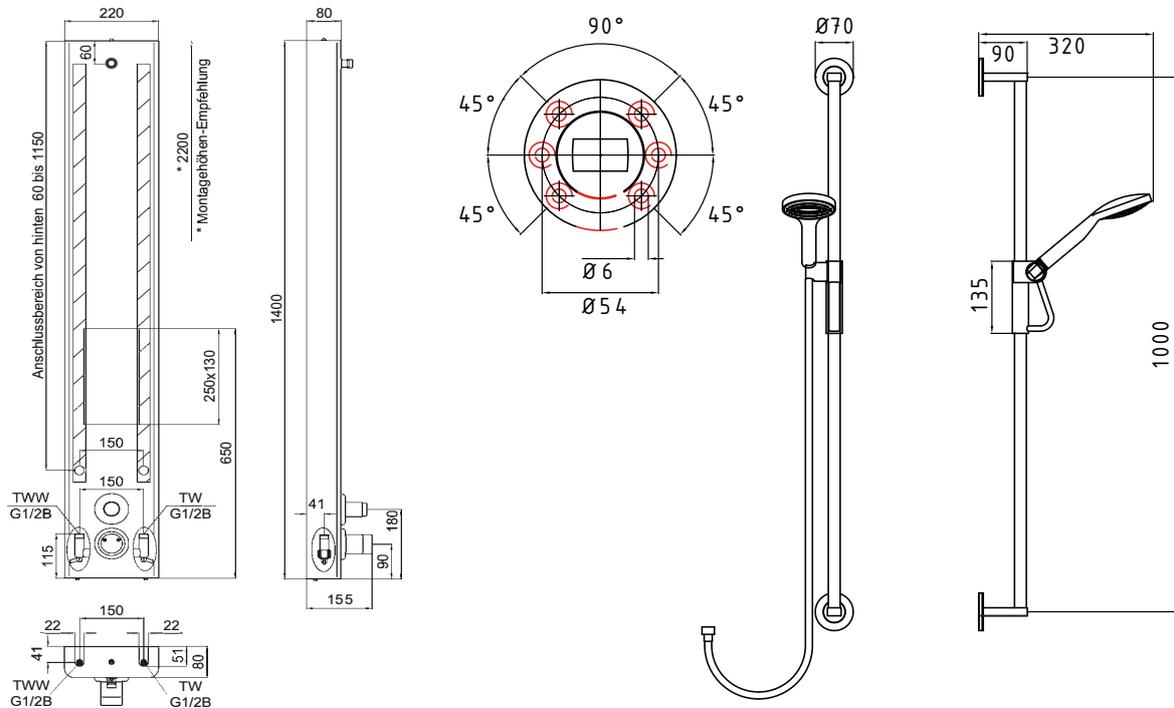


Technische Daten | technical data - CONM

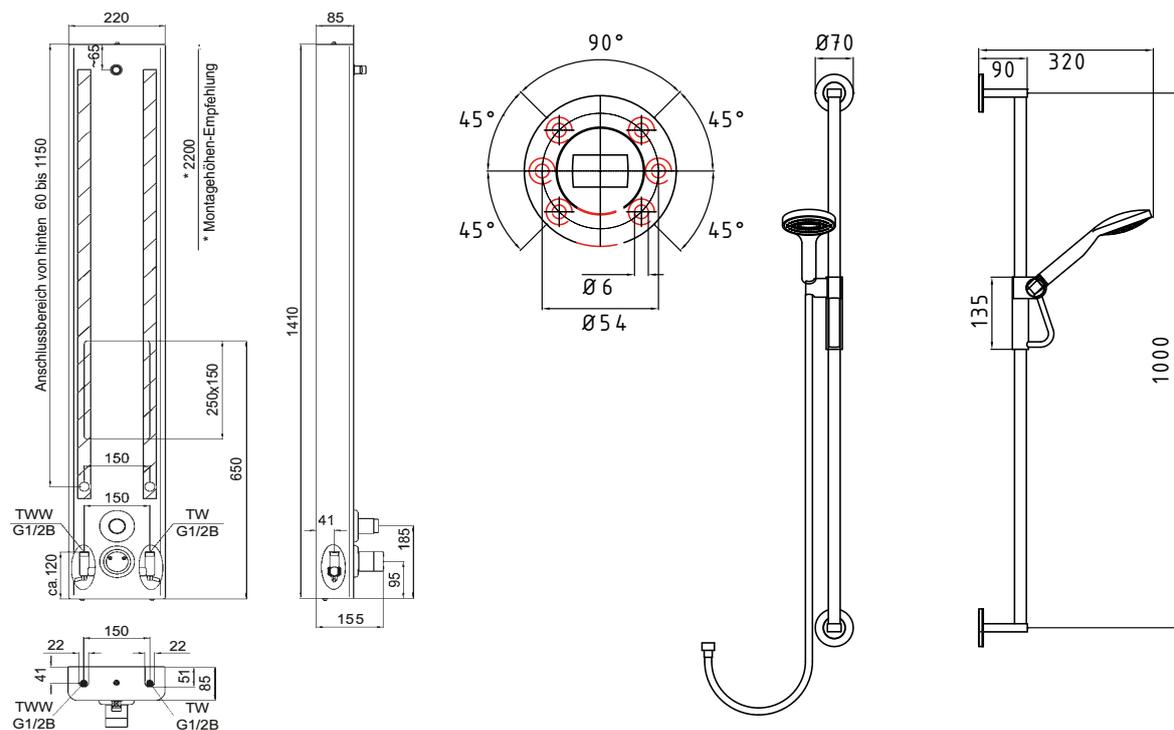
Kurzbeschreibung short description	Duschelement mit CONGENIAL Wasserstrecke Shower element with CONGENIAL water path
Wasserauslösung water trigger	mechanisch via Wasserhydraulik mechanical via water hydraulics
Abmessungen dimensions	H 1400 (1410) x B 220 x T 155 mm H 1400 (1410) x W 220 x D 155 mm
Material material	Edelstahl Acryl-Verbundwerkstoff Stainless steel acrylic composite material
Betriebsdruck operating pressure	1,5 - 5,0 bar
Wasseranschluss water connection	Zugänge mit Vorabsperrventilen R 1/2 Inlets with pre shut-off valves R 1/2
Wasserlaufzeit water flow time	3 - 30 Sek. (Werkseinstellung: 30 Sek.) 3 - 30 sec. (factory setting: 30 sec.)
max. Wassertemperatur max. water temperature	70° C (Normalbetrieb) 80° C (kurzzeitig für THS) 70° C (normal operation) 80° C (short-term for THF)
Durchflussmenge flow rate	0,15 l/Sek. 0.15 l/sec.
THS THF	Manuell oder über Schlüsselschalter Can be triggered manually or via key switch
Einbauart type of installation	Aufputz - Rückwand und Haube on-wall mounted - Back panel and hood
bauseitige Befestigung Fixing (building)	Rückwand (Befestigungsmaterial Ø max. 6 mm) Back panel (fixing material Ø max. 6 mm)
Schutzart protection class	IP68
Lieferumfang scope of supply	vormontierte Rückwand, Haube, Anschlussset (Schrauben + Ventile), Werkzeugkit, Anleitung pre-assembled back panel, hood, connection set (screws + valves), tool kit, manual

Technische Daten | technical data - CONM

VA -- Edelstahl | stainless steel



AWW -- Acryl-Verbundwerkstoff | acrylic composite material

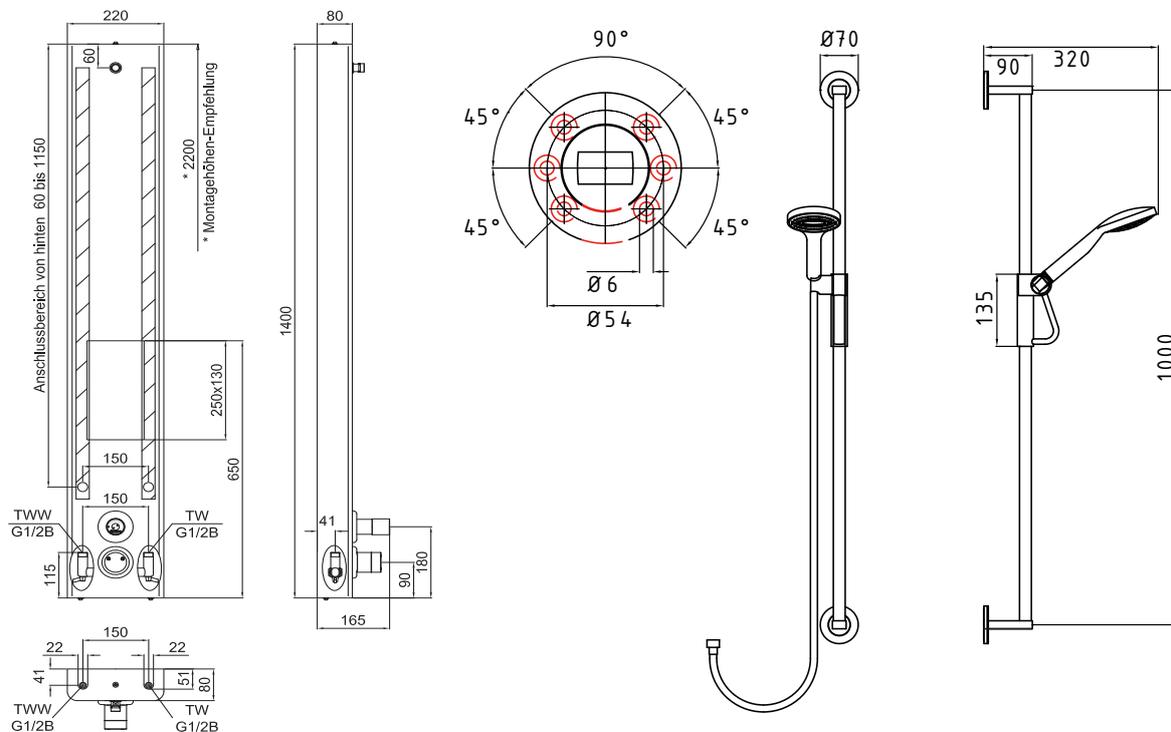


Technische Daten | technical data - CONM

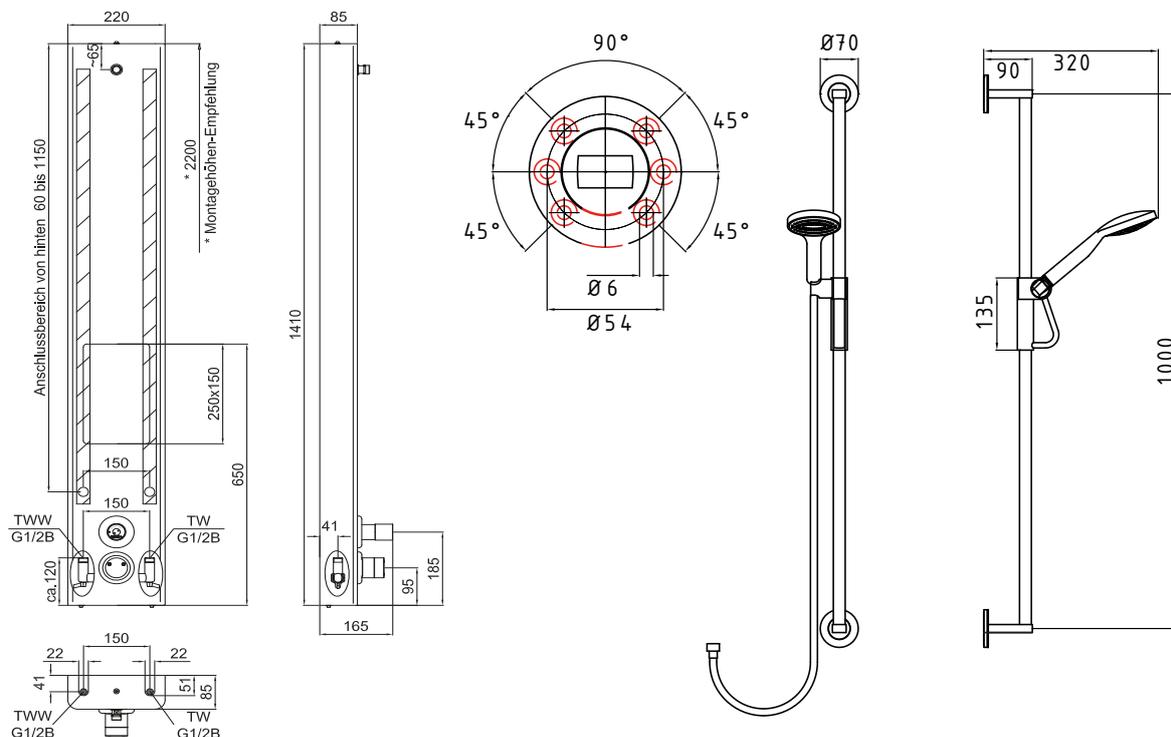
Kurzbeschreibung short description	Duschelement mit CONGENIAL Wasserstrecke Shower element with CONGENIAL water path
Wasserauslösung water trigger	mechanisch via Ölhydraulik mechanical via oil hydraulics
Abmessungen dimensions	H 1400 (1410) x B 220 x T 165 mm H 1400 (1410) x W 220 x D 165 mm
Material material	Edelstahl Acryl-Verbundwerkstoff Stainless steel acrylic composite material
Betriebsdruck operating pressure	1,5 - 5,0 bar
Wasseranschluss water connection	Zugänge mit Vorabsperrventilen R 1/2 Inlets with pre shut-off valves R 1/2
Wasserlaufzeit water flow time	3 - 30 Sek. (Werkseinstellung: 30 Sek.) 3 - 30 sec. (factory setting: 30 sec.)
max. Wassertemperatur max. water temperature	70° C (Normalbetrieb) 80° C (kurzzeitig für THS) 70° C (normal operation) 80° C (short-term for THF)
Durchflussmenge flow rate	0,15 l/Sek. 0.15 l/sec.
THS THF	Manuell oder über Schlüsselschalter Can be triggered manually or via key switch
Einbauart type of installation	Aufputz - Rückwand und Haube on-wall mounted - Back panel and hood
bauseitige Befestigung Fixing (building)	Rückwand (Befestigungsmaterial Ø max. 6 mm) Back panel (fixing material Ø max. 6 mm)
Schutzart protection class	IP68
Lieferumfang scope of supply	vormontierte Rückwand, Haube, Anschlussset (Schrauben + Ventile), Werkzeugkit, Anleitung pre-assembled back panel, hood, connection set (screws + valves), tool kit, manual

Technische Daten | technical data - CONM

VA -- Edelstahl | stainless steel



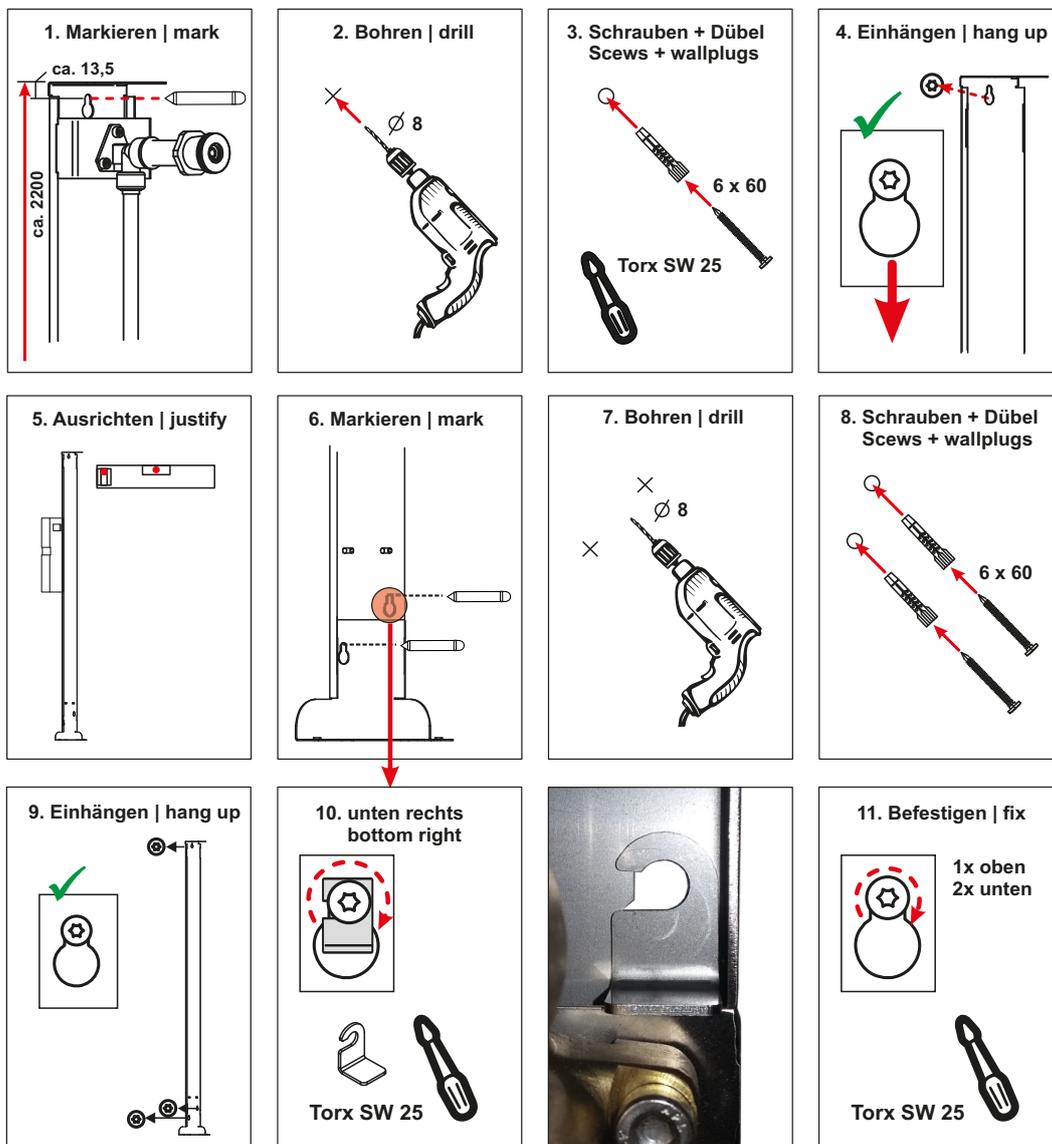
AWW -- Acryl-Verbundwerkstoff | acrylic composite material



Montage | installation

Wandinstallation | wall mounting

- 1.** Rückwand entsprechend der folgenden Darstellungen mit Wand verbinden.
(2200 mm OKFFB | 900 empfohlener Abstand zwischen Duschelementen)
Connect the back panel to the wall as shown in the following illustrations.
(2200 mm OKFFB | 900 Recommended distance between shower elements)
- 2.** Nach erfolgreicher Wasser- und Elektroinstallation, Haube auf Rückwand aufsetzen und mithilfe der mitgelieferten Befestigungsschrauben fixieren.
After the successful water and electrical installation, place the hood on the back panel and fix it using the fixing screws supplied.
- 3.** Abschließend Rosetten über Temperaturgriff und mechanischen Wasserauslöser führen.
Finally, guide the rosettes over the temperature handle and mechanical water trigger.



Wasserinstallation | water installation

Wasseranschluss | water-supply connection



Bitte beachten!
Please note!

Wasserinstallationen nur in drucklosem Zustand durchzuführen!
Einen Wasserflusstest erst durchführen wenn ein Duschkopf am Steckanschluss montiert ist!

Water installations are to be carried out only in pressureless condition!
Do not perform a water flow test until a shower head is fitted to the shower head connector!



Bitte darauf achten, dass die gebäudeseitigen Leitungen vor Verbindung mit CONTI+ Duschelementen frei von Verunreinigungen sind.

Please make sure that the building's pipes are free of impurities before connecting CONTI+ shower elements.

1.

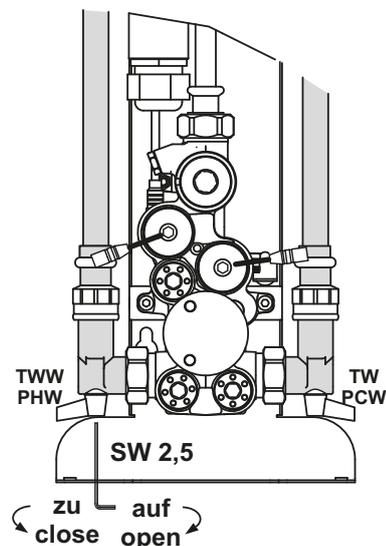
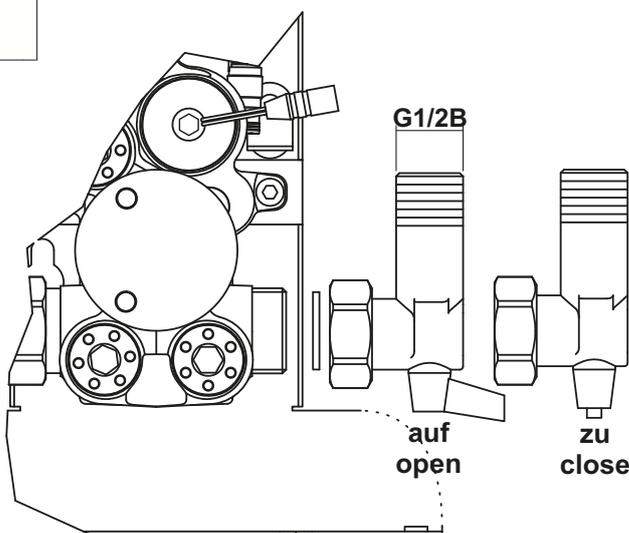
Ggf. mitgelieferte Eckventile zwischen Wasserzugängen des Duschelements und gebäudeseitiger Verrohrung anbringen. (Fachgerecht abdichten und auf geschlossene Ventilstellung achten)

If necessary, install the supplied angle valves between the water inlets of the shower element and the pipework on the building side. (Seal properly and ensure that the valve is in closed position)

2.

Druck auf gebäudeseitiges Wassersystem geben und anschließend Ventile an Wasserzugängen des Duschelements öffnen. (Alle wasserführenden Teile auf Dichtheit prüfen! Hinweise beachten!)

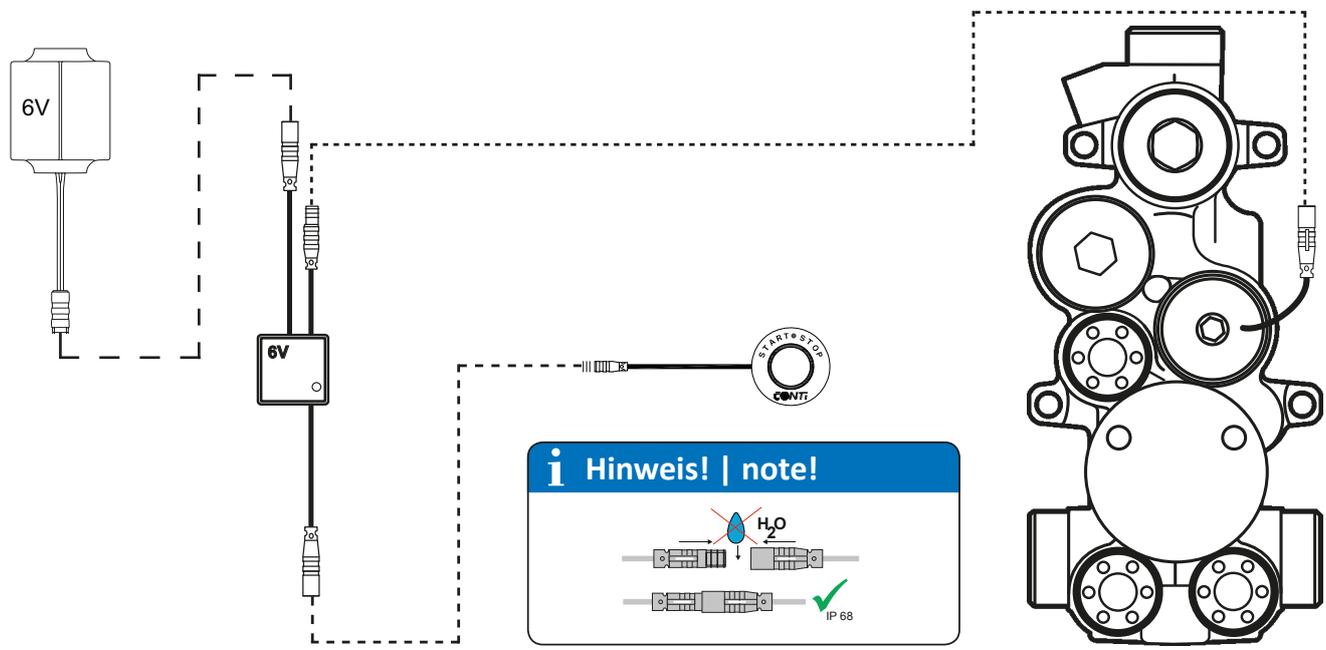
Apply pressure to the building's water system and then open valves at the shower element's water inlets. (Check all water-carrying parts for leaks! observe the notes!)



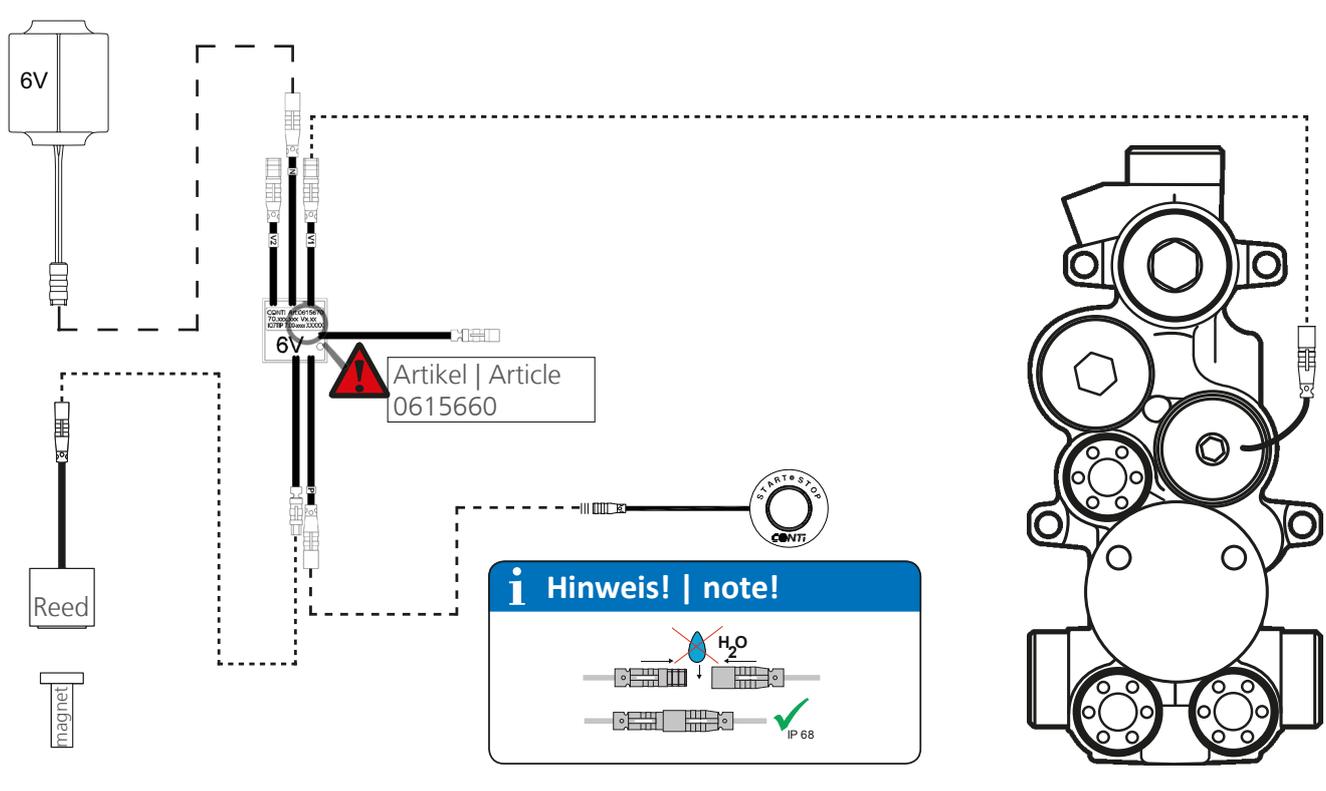
Elektroinstallation | electrical installation

Version: mit Batterie | with battery

Basisverkabelung | basic wiring



Reed-Kontakt für Reinigungsstopp | reed contact for cleaning stop

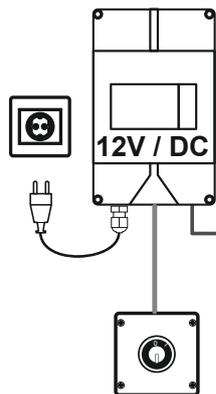


Elektroinstallation | electrical installation

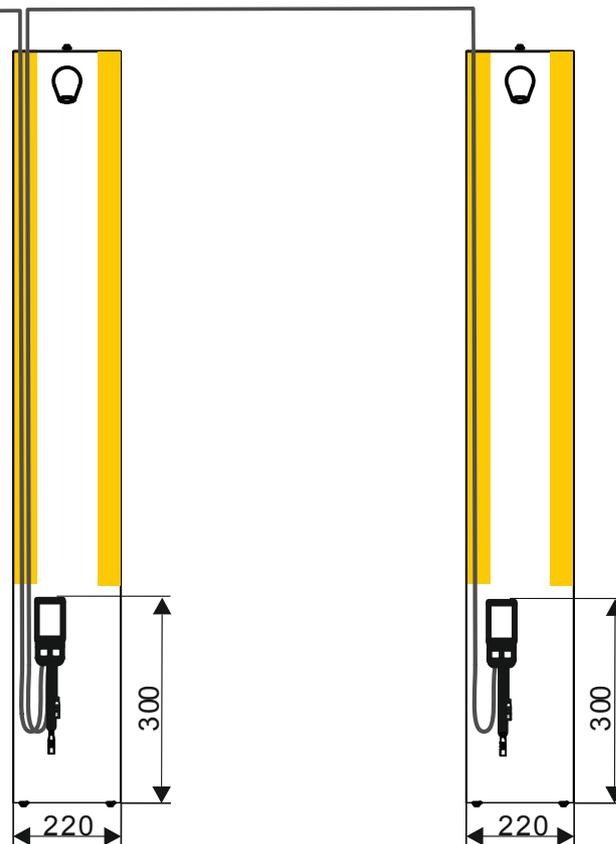
Version: Netzversorgung | mains power supply

Verkabelungsschema Duschelemente | wiring scheme shower elements

Netzteil | Power Supply



(optional)
Schlüsselschalter
key-switch



Duschelement 1 bis x
Shower 1 to x

Duschelement x (letztes)
Shower x (last)

- !** Topologie bis max.
100m / 10 Armaturen
Topology up to max.
100m / 10 fittings

Leitungen wie abgebildet, in jeweiligen Rohmontagekasten einführen.
Anschließend detaillierte Beschreibung der Verkabelung auf Folgeseiten beachten.

Insert the cables into the respective raw mounting box as shown.
Then follow the detailed description of the cabling on the following pages.

i Hinweis! Elektroinstallation

Zwingend erforderliche Verbindungsleitungen sind bauseits in einem Schutzrohr/Leerrohr zu verlegen und anzukleppen.

- jeweils erforderliche Leitungstypen sind in den entsprechenden Montageanleitungen angegeben:

Beispiel: EIBJ-Y(ST)Y 2x2x0,8 mm²

Die elektrische Verdrahtung darf nur von einer Elektrofachkraft gemäß DIN VDE 105-100 durchgeführt werden.

i Note! electrical installation

Mandatory connecting cables are to be laid and clamped on site in a thermowell / empty conduit.

- The required cable types are specified in the corresponding installation instructions:

Example: EIBJ-Y(ST)Y 2x2x0,8 mm²

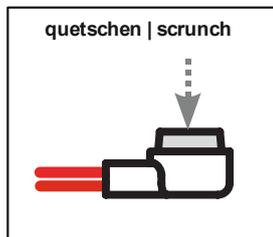
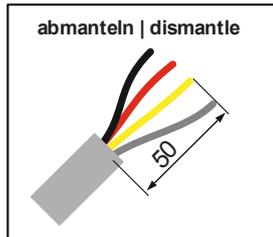
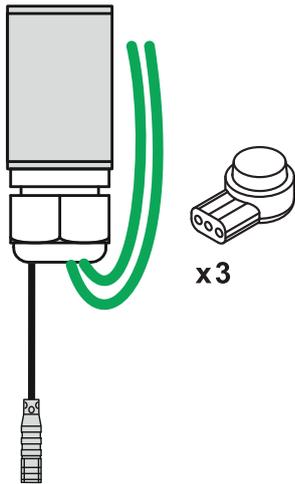
Electrical wiring may only be carried out by a qualified electrician in accordance with DIN VDE 105-100.

Elektroinstallation | electrical installation

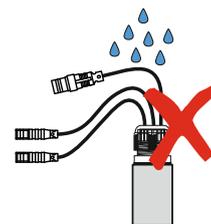
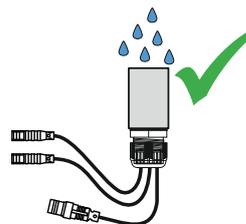
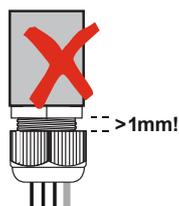
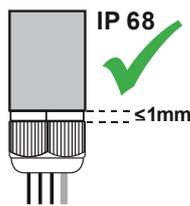
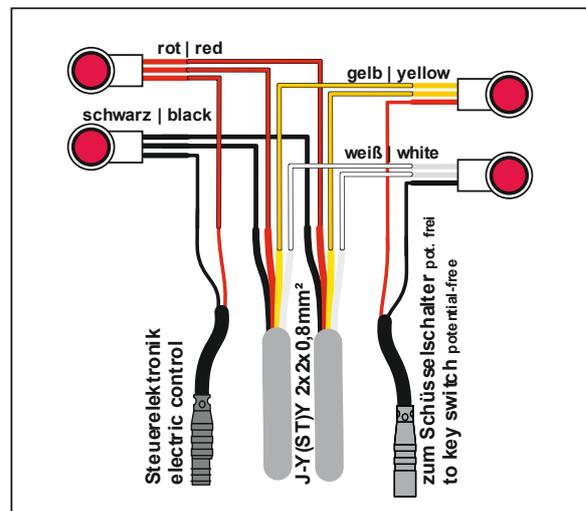
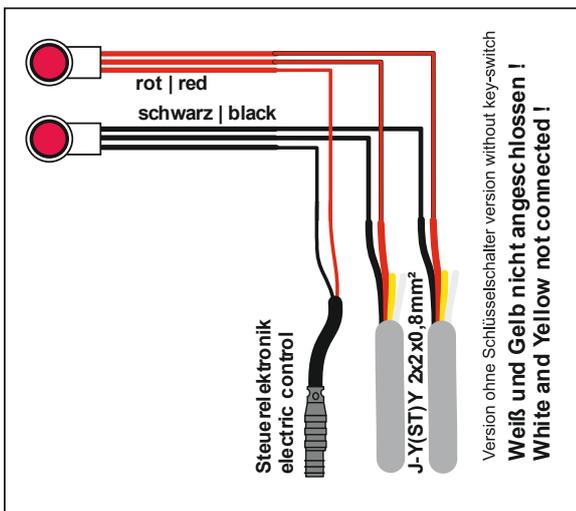
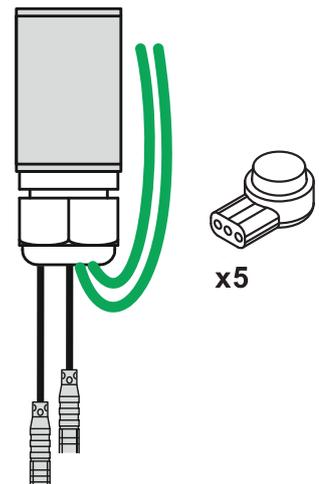
Version: Netzversorgung | mains power supply

Verdrahtung | wiring

Ohne Schlüsselschalter
without key-switch



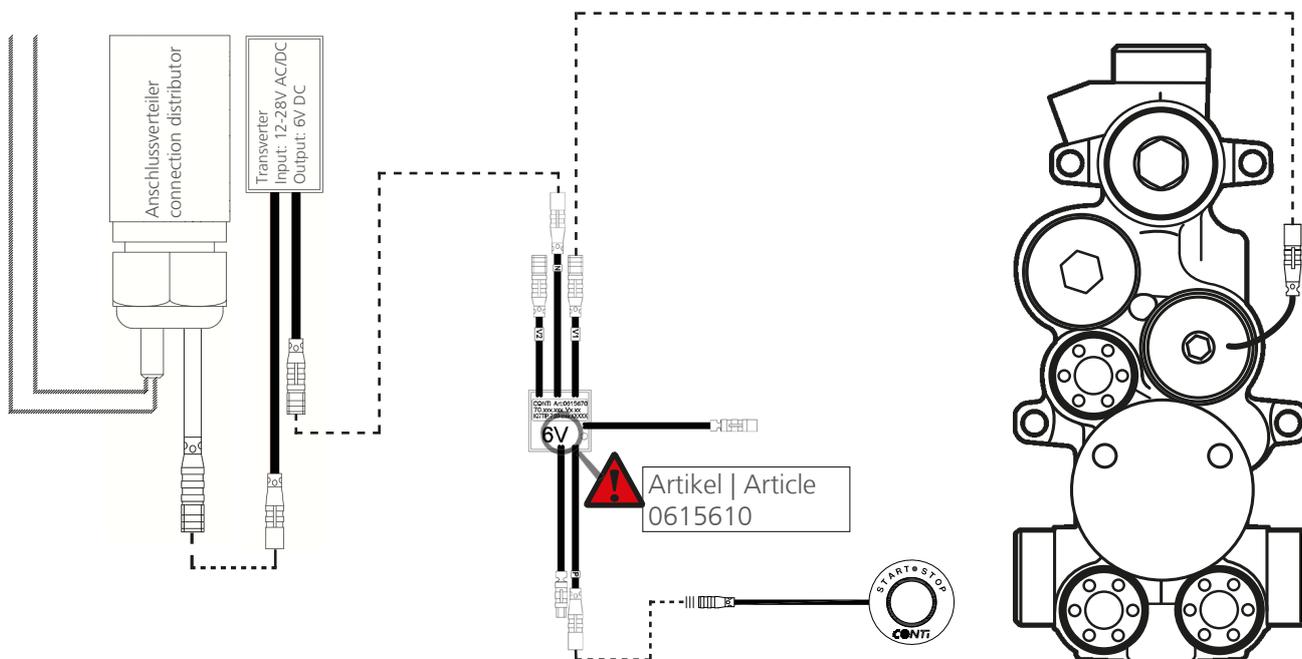
Mit Schlüsselschalter
with key-switch



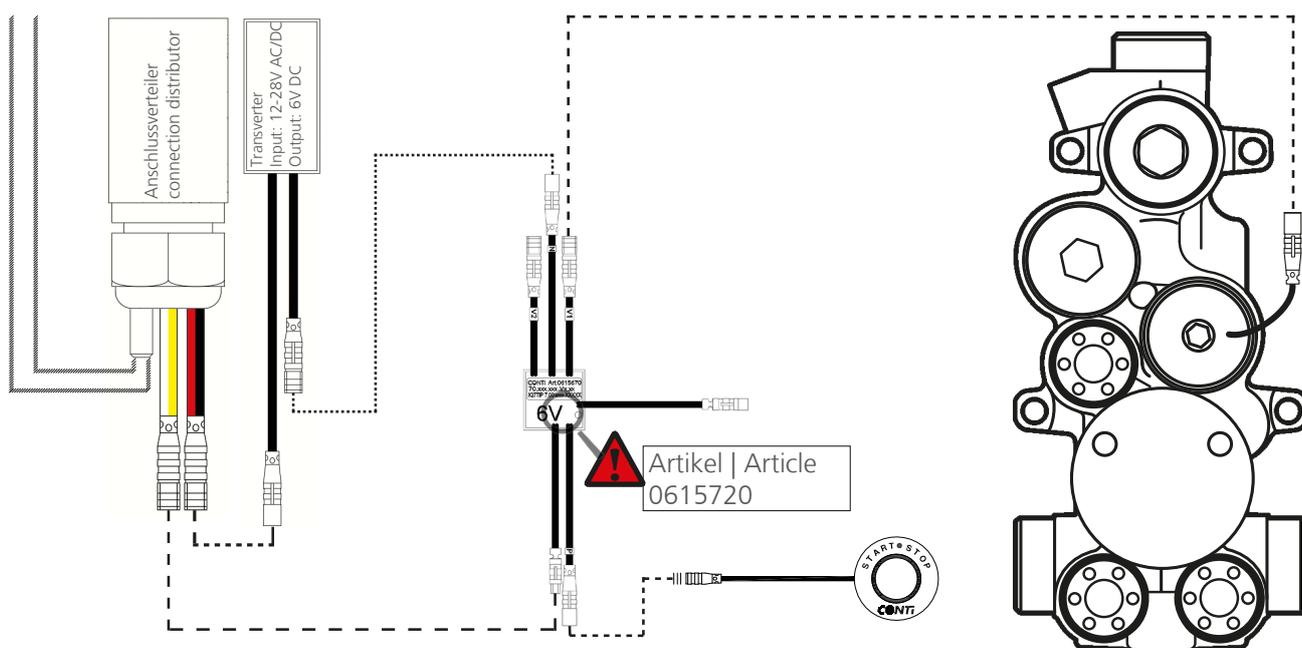
Elektroinstallation | electrical installation

Version CONE: Netzversorgung | mains power supply

Basisverkabelung | basic wiring



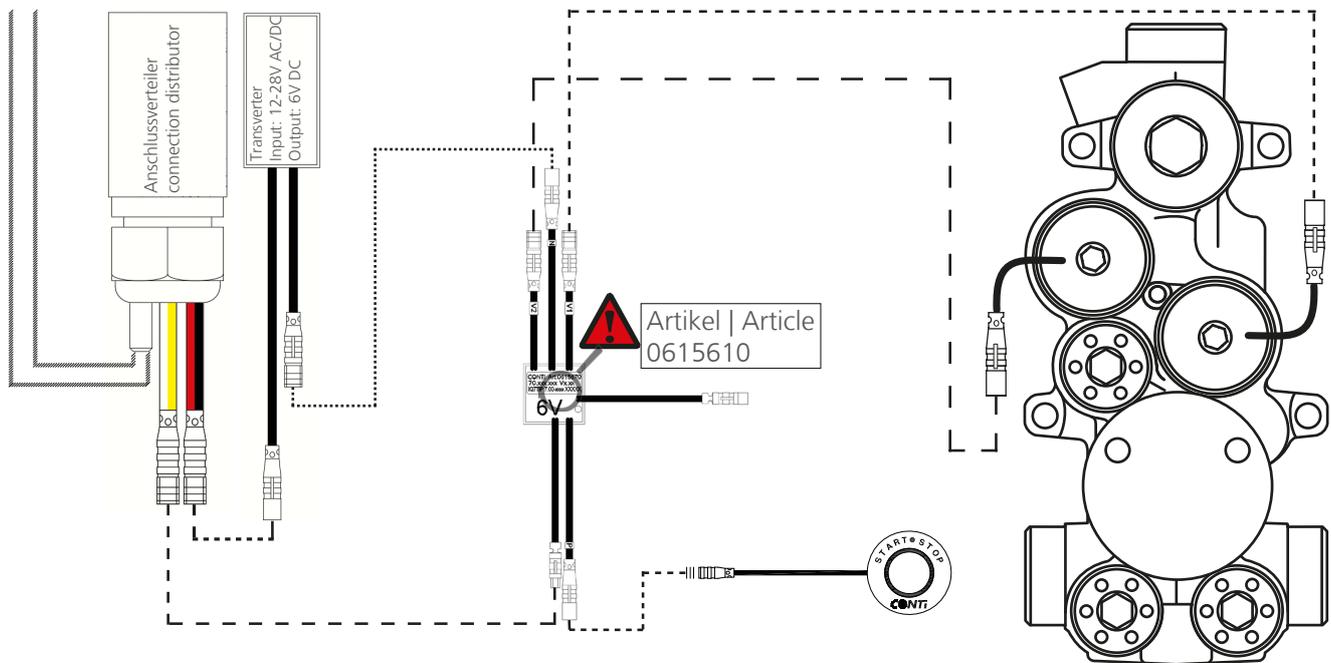
Schlüsselschalter für Hygienespülung | key-switch for hygienic flush



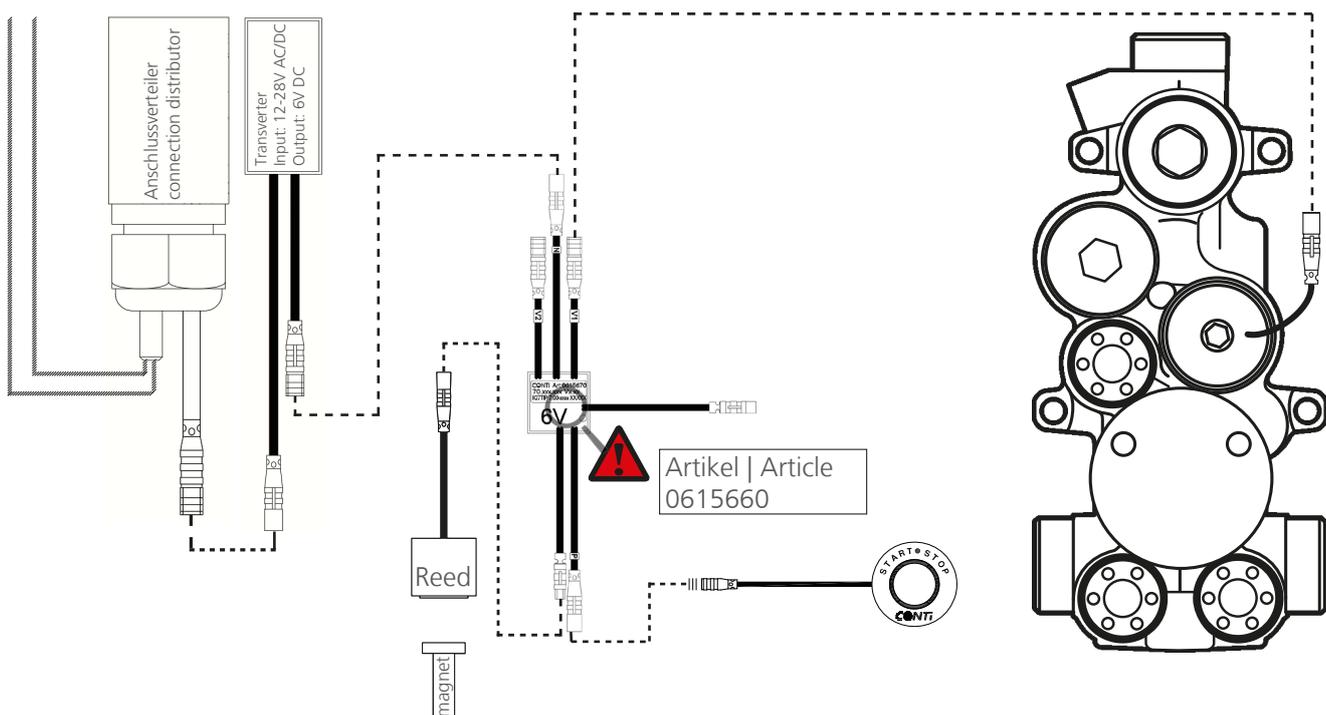
Elektroinstallation | electrical installation

Version CONE: Netzversorgung | mains power supply

Schlüsselschalter für therm. Spülung | key-switch for therm. flushing



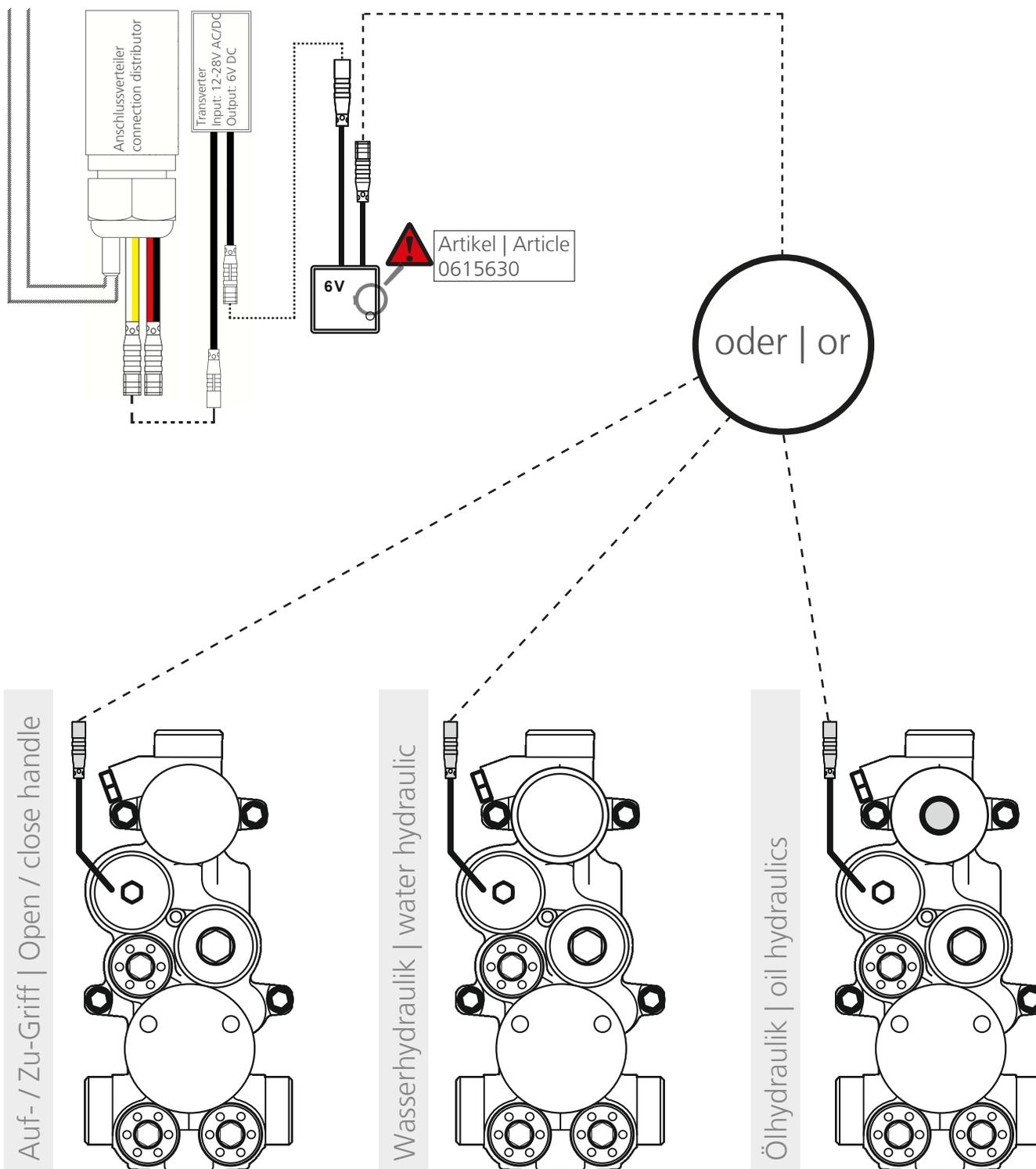
Reed-Kontakt für Reinigungsstopp | reed contact for cleaning stop



Elektroinstallation | electrical installation

Version CONM: Netzversorgung | mains power supply

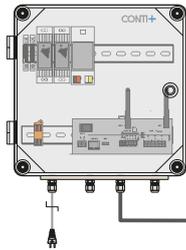
Schlüsselschalter für therm. Spülung | key-switch for therm. flushing



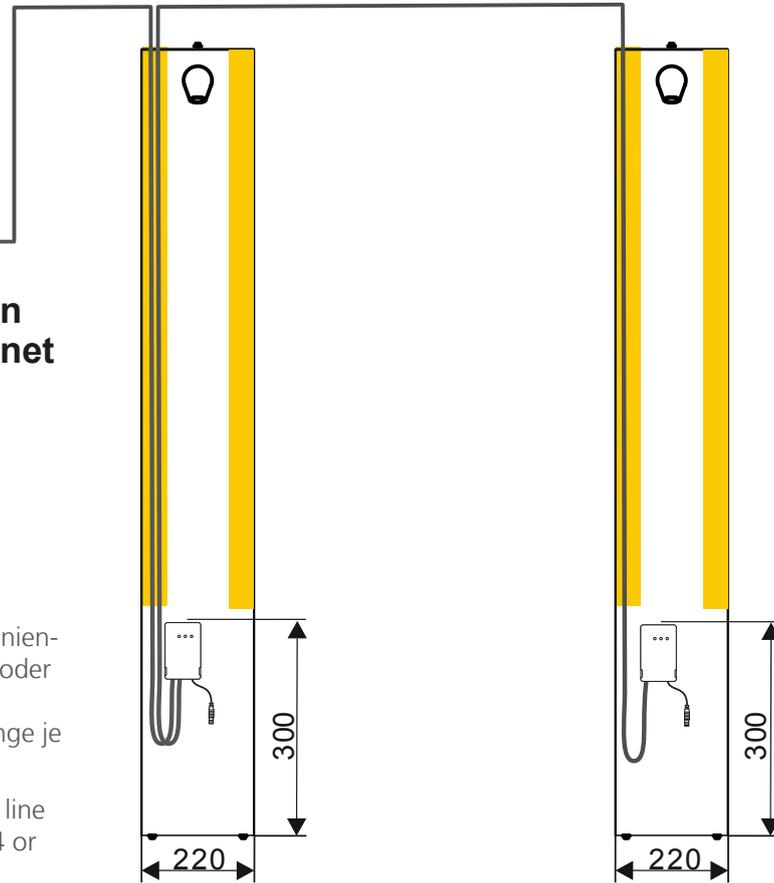
Elektroinstallation | electrical installation

Version: CNX

Verkabelungsschema Duschelemente | wiring scheme shower elements



**Steuerkasten
control cabinet**



**Duschelement 1 bis x
Shower 1 to x**

**Duschelement x (letztes)
Shower x (last)**



Topologie bis max. 5 Linien-segmente bei max. 64 oder 150 Armaturen.
Max. 350m Leitungslänge je Linien-segment.
Topology up to max. 5 line segments with max. 64 or 50 fittings.
Max. 350m cable length per line segment.

Leitungen wie abgebildet, in Rohmontagekasten einführen.
Anschließend detaillierte Beschreibung der Verkabelung auf Folgeseiten beachten.

Insert the pipes into the raw mounting box as shown.
Then follow the detailed description of the cabling on the following pages.

i Hinweis! Elektroinstallation

Zwingend erforderliche Verbindungsleitungen sind bauseits in einem Schutzrohr/Leerrohr zu verlegen und anzukleppen.

- jeweils erforderliche Leitungstypen sind in den entsprechenden Montageanleitungen angegeben:
Beispiel: J-Y(ST)Y 2x2x0,8 mm²

Die elektrische Verdrahtung darf nur von einer Elektrofachkraft gemäß DIN VDE 105-100 durchgeführt werden.

i Note! electrical installation

Mandatory connecting cables are to be laid and clamped on site in a thermowell / empty conduit.

- The required cable types are specified in the corresponding installation instructions:
Example: J-Y(ST)Y 2x2x0,8 mm²

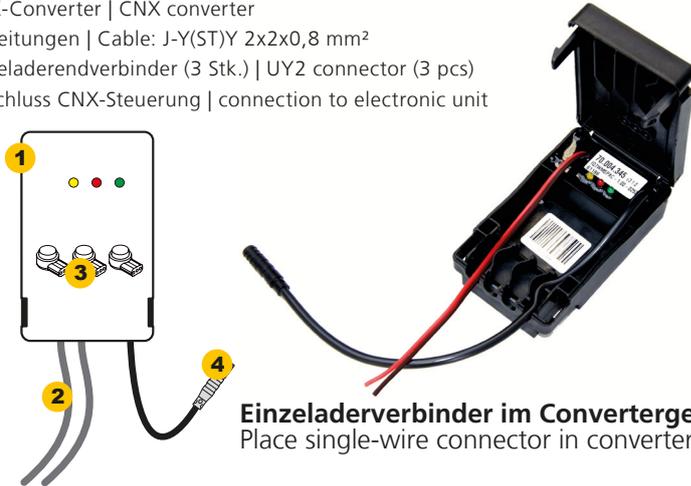
Electrical wiring may only be carried out by a qualified electrician in accordance with DIN VDE 105-100.

Elektroinstallation | electrical installation

Version: CNX

Verdrahtung | wiring

1. CNX-Converter | CNX converter
2. Busleitungen | Cable: J-Y(ST)Y 2x2x0,8 mm²
3. Einzeladerendverbinder (3 Stk.) | UY2 connector (3 pcs)
4. Anschluss CNX-Steuerung | connection to electronic unit



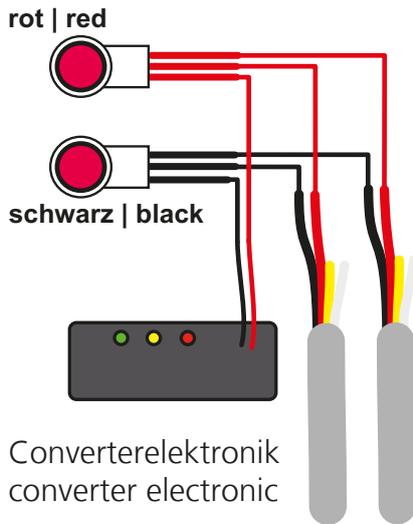
Einzeladerverbinder im Convertergehäuse platzieren und Zugentlastung nutzen!
Place single-wire connector in converter housing and use strain relief!

i Hinweis Elektroinstallation

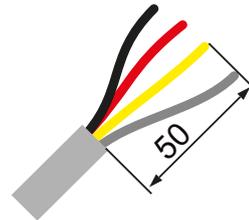
- Topologie und Leitungstyp beachten.
- Die elektrische Verdrahtung darf nur von einer Elektrofachkraft gemäß VDE 105-100 durchgeführt werden.

i Note electrical installation

- note topology and type of trunk.
- electrical installation only made by qualified persons which are working based on VDE 105-100.



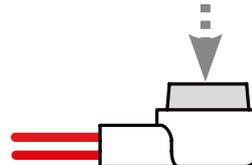
abmanteln | dismantle



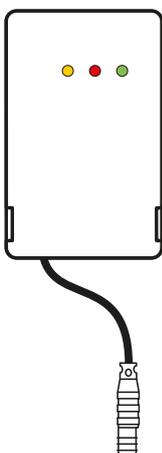
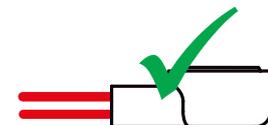
nicht abisolieren
do not strip



quetschen | scrunch



komplett geschlossen
completely closed

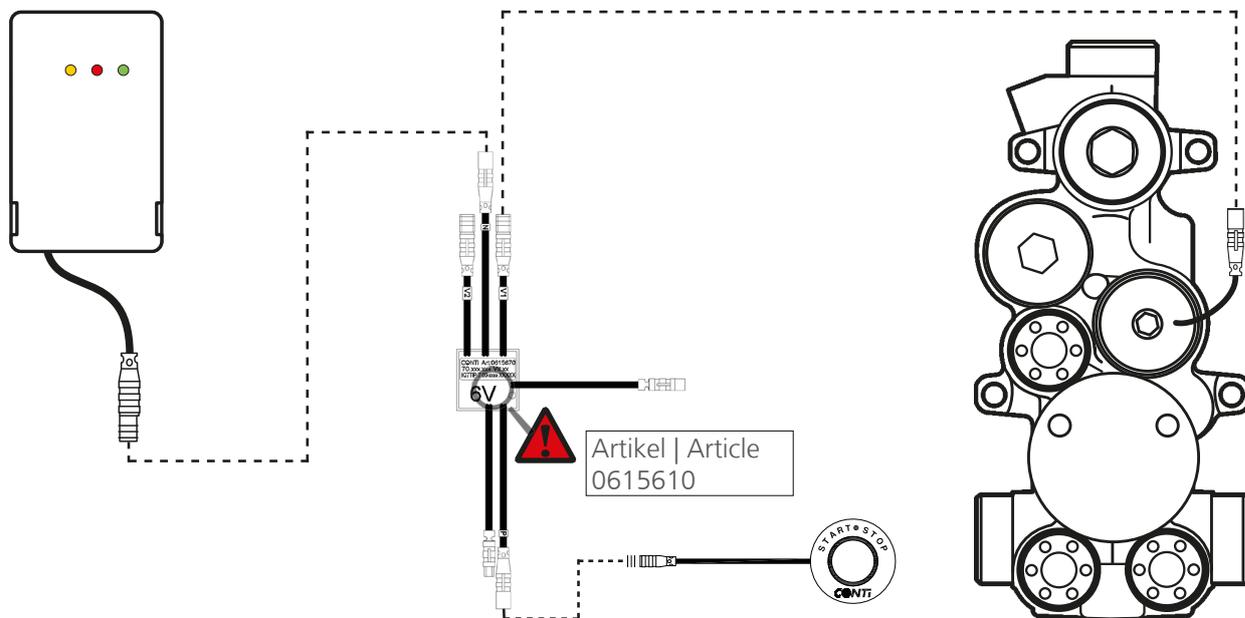


LED	Grün green	Gelb yellow	Rot red
Blinkt einmal blinks one time	System OK System runs	Spannungsfehler Armatur failure of armature voltage	Keine Kommunikation zum Controller no transfer from controller
Blinkt zweimal blinks two times	Inbetriebnahme (IB) Initiation mode (IM)	Keine Übertragung zur Armatur No transfer to armature	Nicht definiert not defined
Blinkt dauerhaft blinks permanent	Datenfluss im IB Datatransfer in IM	Keine Armatur no armature	Nicht definiert not defined
Kein Signal No signal	System stromlos System without power		

Elektroinstallation | electrical installation

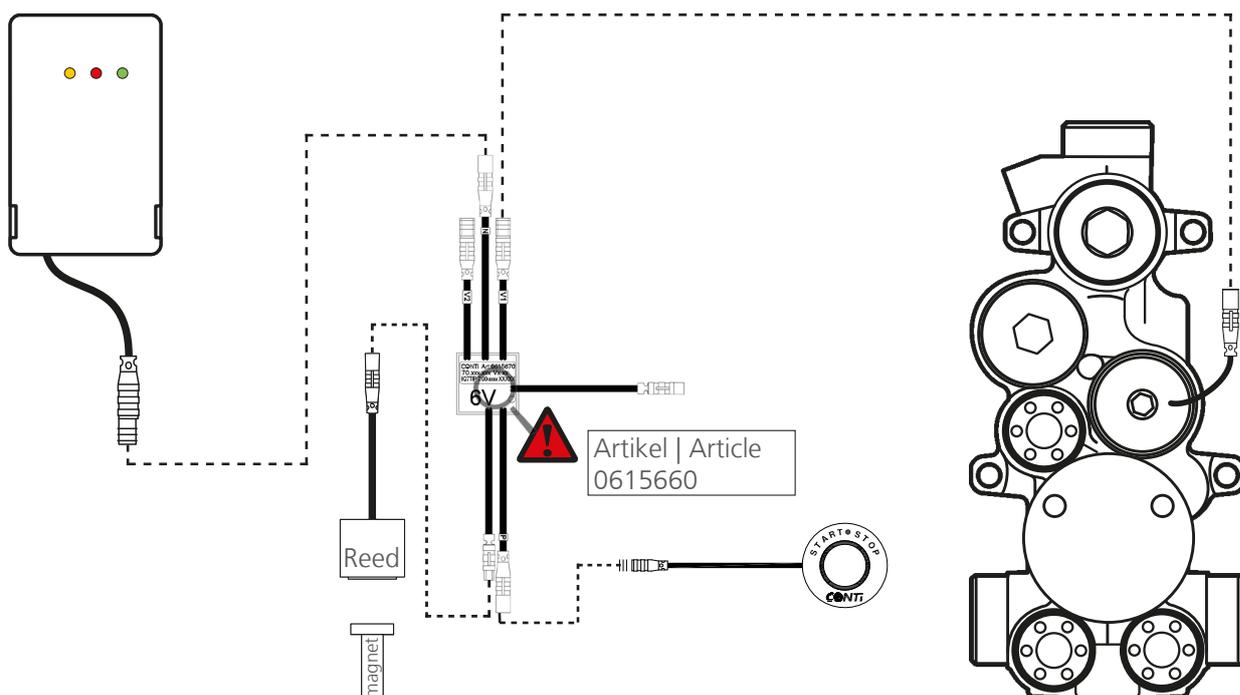
Version: CNX

Basisverkabelung | basic wiring



--- OPTIONAL ---

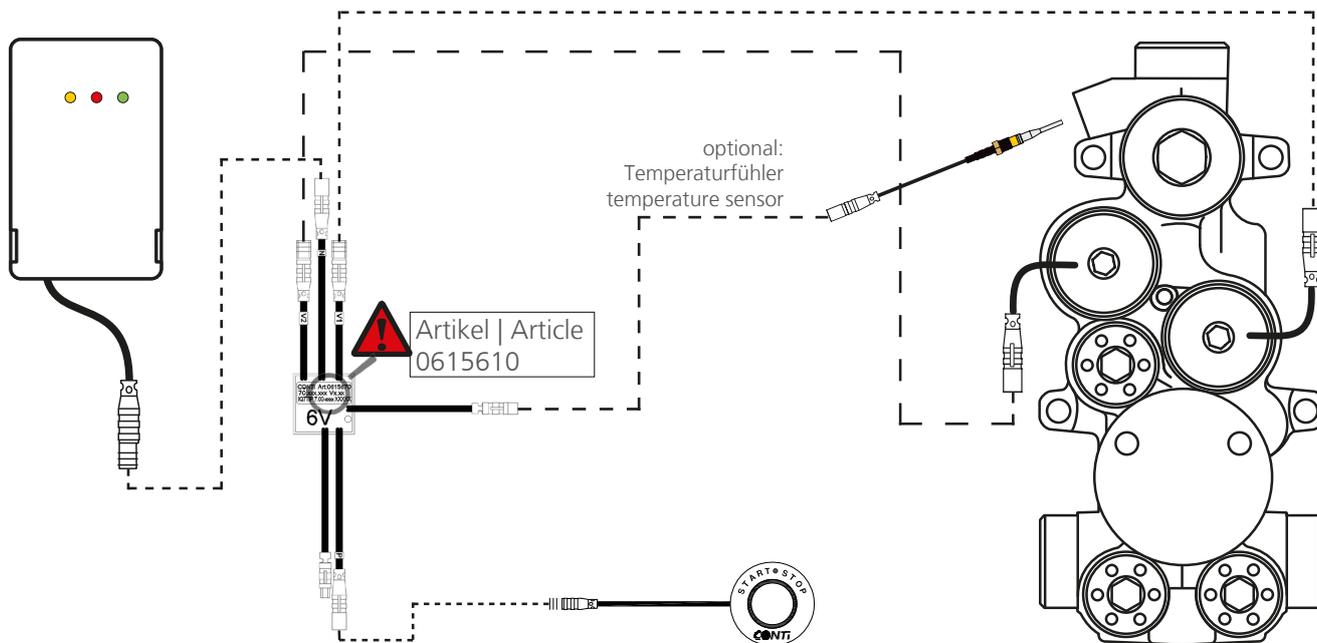
Reed-Kontakt für Reinigungsstopp | reed contact for cleaning stop



Elektroinstallation | electrical installation

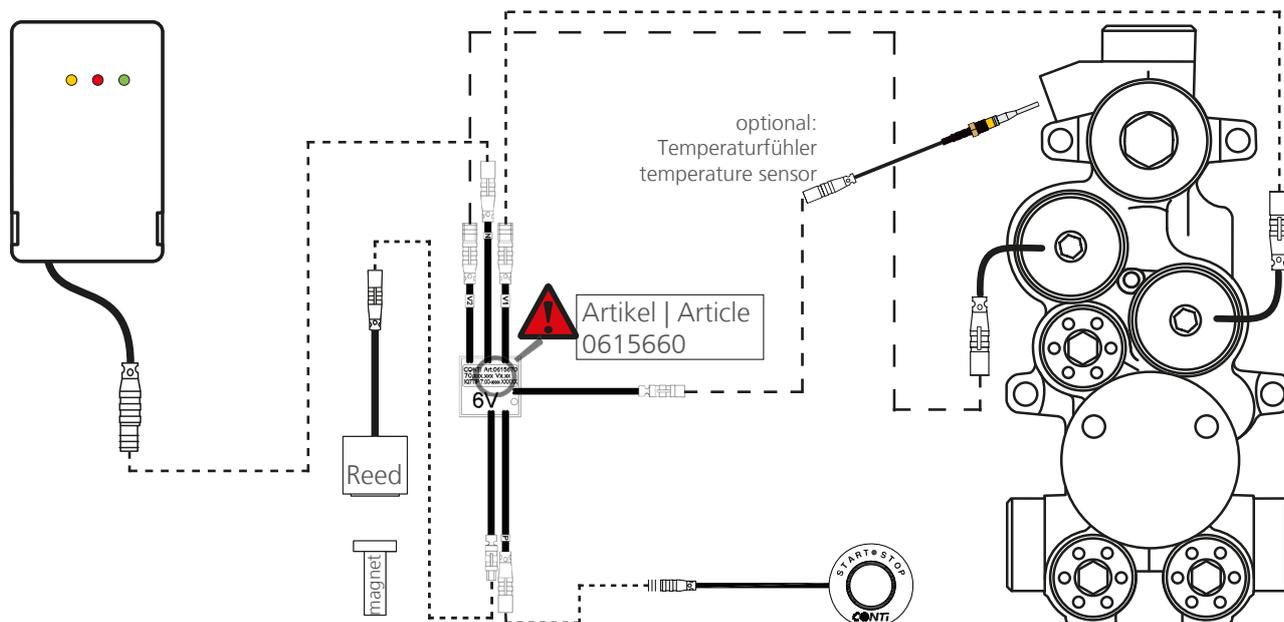
Version: CNX

Verkabelung für therm. Spülung | wiring for therm. flushing



--- OPTIONAL ---

Verkabelung für therm. Spülung und Reinigungsstopp
wiring for therm. flushing and cleaning stop

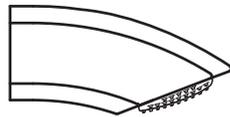


Brauseköpfe | showerheads

Aufsteckköpfe | slide on showerheads



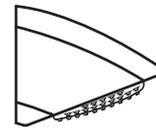
GOLF



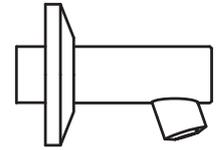
RAIN2



VESUV



SHORTY



CITY

**Steckanschluss
quick connector**



6l/min
Durchflussbegrenzer
flow controller



9l/min
Durchflussbegrenzer
flow controller

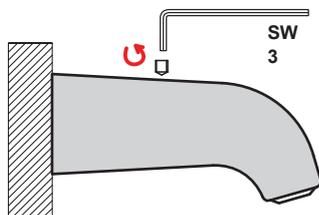
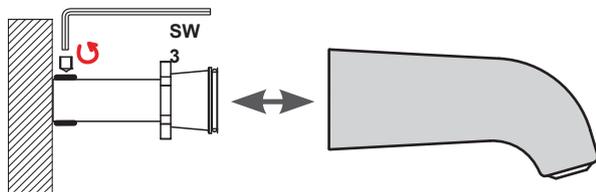
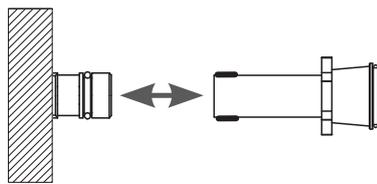
**Steckanschluss
quick connector**



9l/min
Durchflussbegrenzer
flow controller



6l/min
Durchflussbegrenzer
flow controller



! Gefahr! **Mangelnde Befestigung**

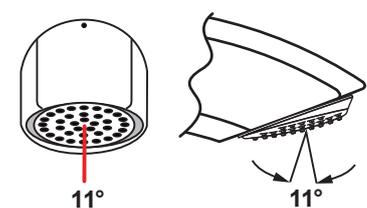
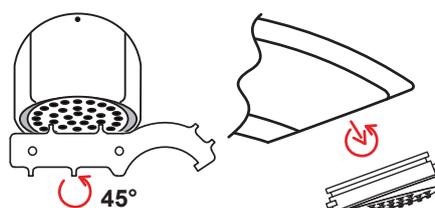
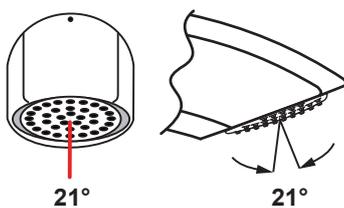
Ein herunterfallender Duschkopf kann schwere Verletzungen an Kopf und Körper verursachen.

- Duschkopf unbedingt an der dafür vorgesehenen Vorrichtung gemäß Montageanleitung befestigen.
- Regelmäßige Kontrolle der Fixierung

! Danger! **wrong fixation**

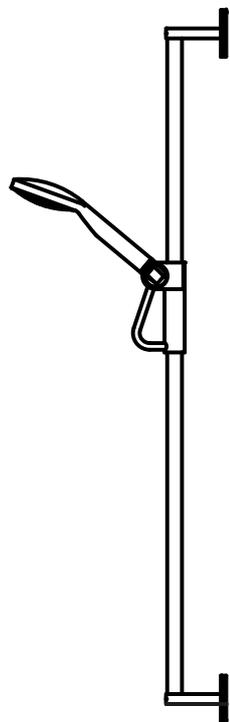
dropping shower heads may cause heavy injuries of head and body parts.

- fix the shower head according to mounting manual
- control the fixation of shower head regulaly

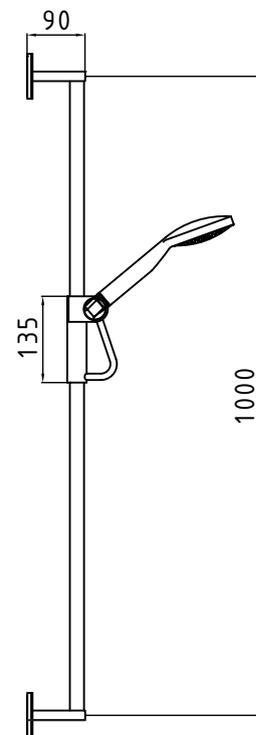
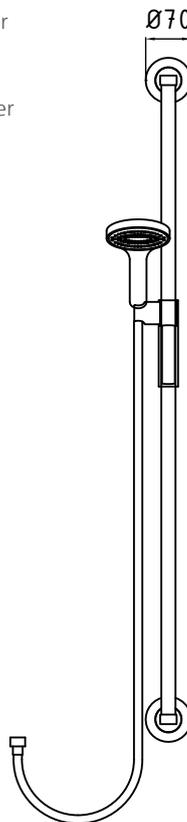
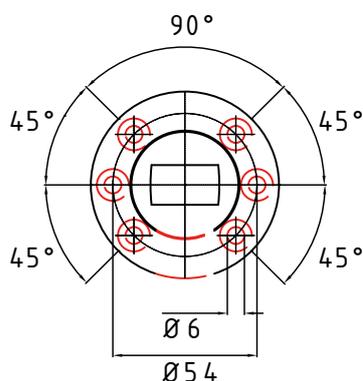


Brauseköpfe | showerheads

Handbrausegarnitur | hand-held shower set



- Stufenlos verstellbarer Handbrausehalter
- Abdeckblenden aus Edelstahl
- Steplessly adjustable hand shower holder
- Stainless steel shrouds



Einstellung der Handbrausehalterung:

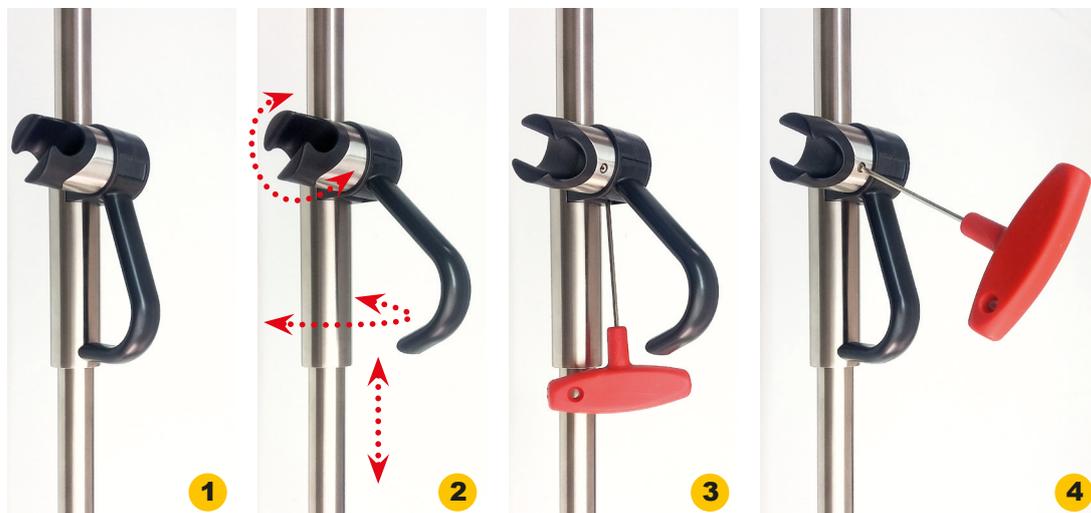
- Fest (Abb.1) | fixed (Fig.1)
- Gelöst (Abb.2) | released (Fig.2)

Der Bewegungswiderstand der Handbrausehalterung kann angepasst werden:

- Einstellen des Widerstands für die Bewegung auf der Führungsschiene (Abb. 3)
- Einstellen des Widerstandes für Handbrausehalterung (Abb. 4)

The movement resistance of the hand shower holder can be adjusted:

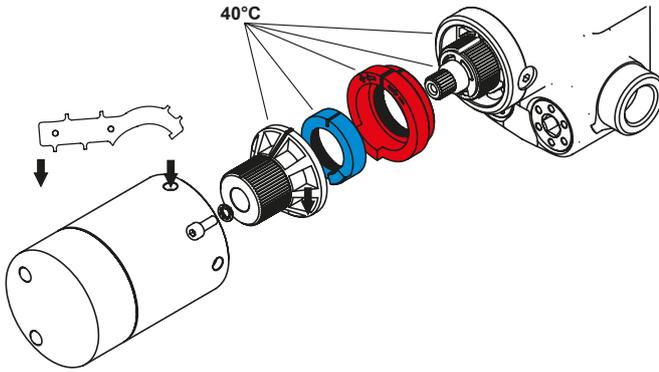
- Adjusting the resistance for movement on the guide rail (Fig. 3)
- Adjusting the resistance of the hand shower holder (Fig. 4)



Einstellungen | settings

Temperatur und Verbrühschutz | temperature and scalding protection

1. Temperaturgriff lösen
Release temperature handle



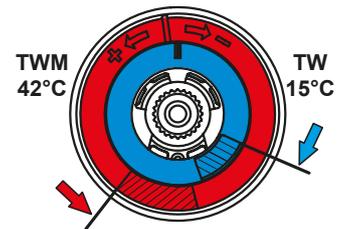
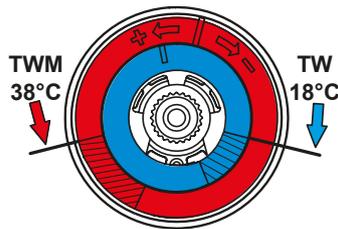
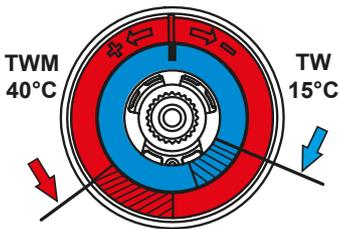
2. Einstellbereich
range of adjustment



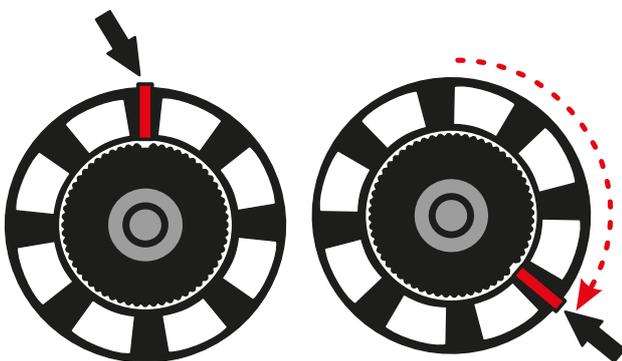
Sicherheitsanschlag Kaltwasser blau
safety lock coldwater blue

Sicherheitsanschlag Warmwasser rot
safety lock warmwater red

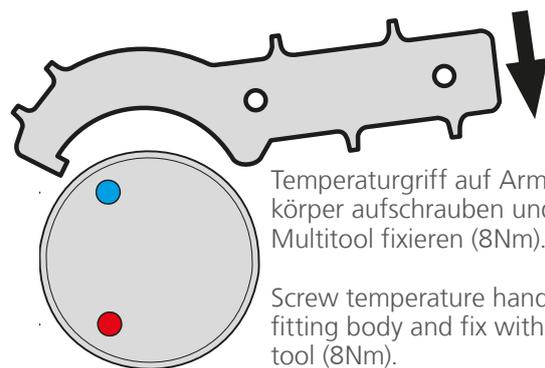
3. Temperatur - Einstellbereich
Temperature adjustment range



4. Griffaufnahme aufstecken
Attach handle holder



5. Temperaturgriff anbringen
Attach temperature handle



Temperaturgriff auf Armaturen-
körper aufschrauben und mit
Multitool fixieren (8Nm).

Screw temperature handle onto
fitting body and fix with Multi-
tool (8Nm).

! Gefahr! Verbrüfung

Wassertemperaturen von über 45°C führen zu schweren Verbrühungen der Haut.

- Kein Aufenthalt in Räumen, in denen eine thermische Spülung durchgeführt wird!
- Gezieltes Ableiten des heißen Wassers während der thermischen Spülung
- Beachtung Arbeitsblatt DVGW W 551

! Danger! scalding

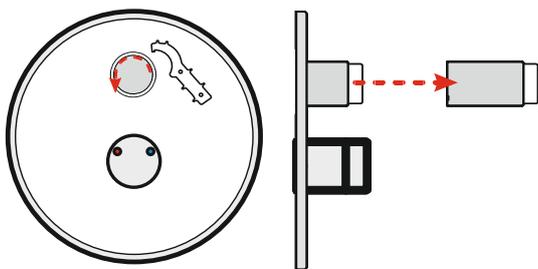
Water temperatures above 45°C lead to severe scalding of the skin.

- Do not stay in rooms where a thermal rinse is carried out!
- Targeted drainage of hot water during thermal rinsing
- Observance of DVGW W 551 worksheet

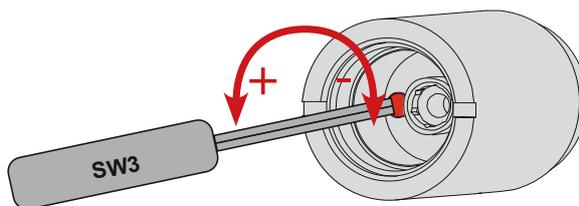
Einstellungen | settings

Wasserhydraulik - Wasserlaufzeit | water hydraulics - water flow time

- 1.** Griff lösen
Release handle



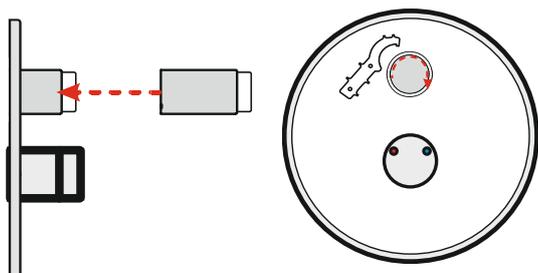
- 2.** Laufzeit einstellen
Set Runtime



Durch Linksdrehung
Laufzeit verlängern,
durch Rechtsdrehung
Laufzeit verkürzen.

Extend running time
by turning to the left,
Shorten the running time
by turning to the right.

- 3.** Griff befestigen
Attach handle



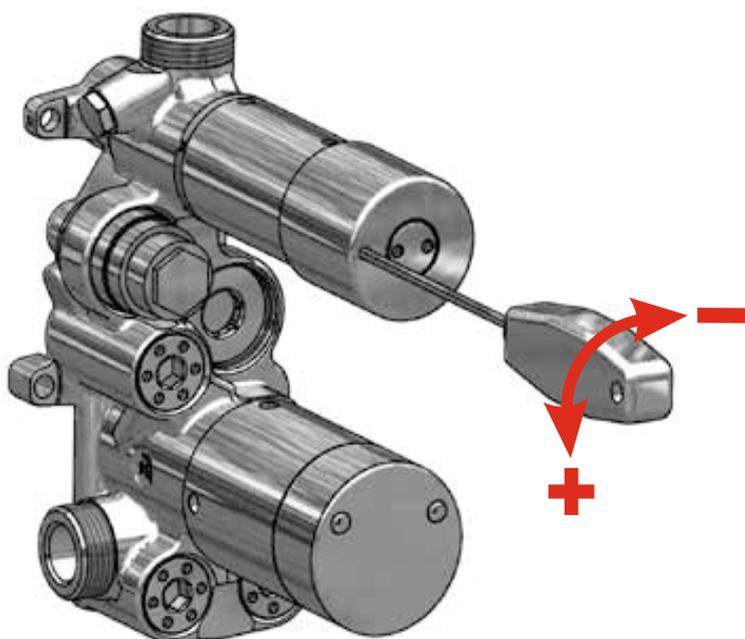
Ölhydraulik - Wasserlaufzeit | oil hydraulics - water flow time

- 1.** Sechskantwerkzeug in Griff
einführen (SW3)

Insert hexagon tool into handle
(SW3)

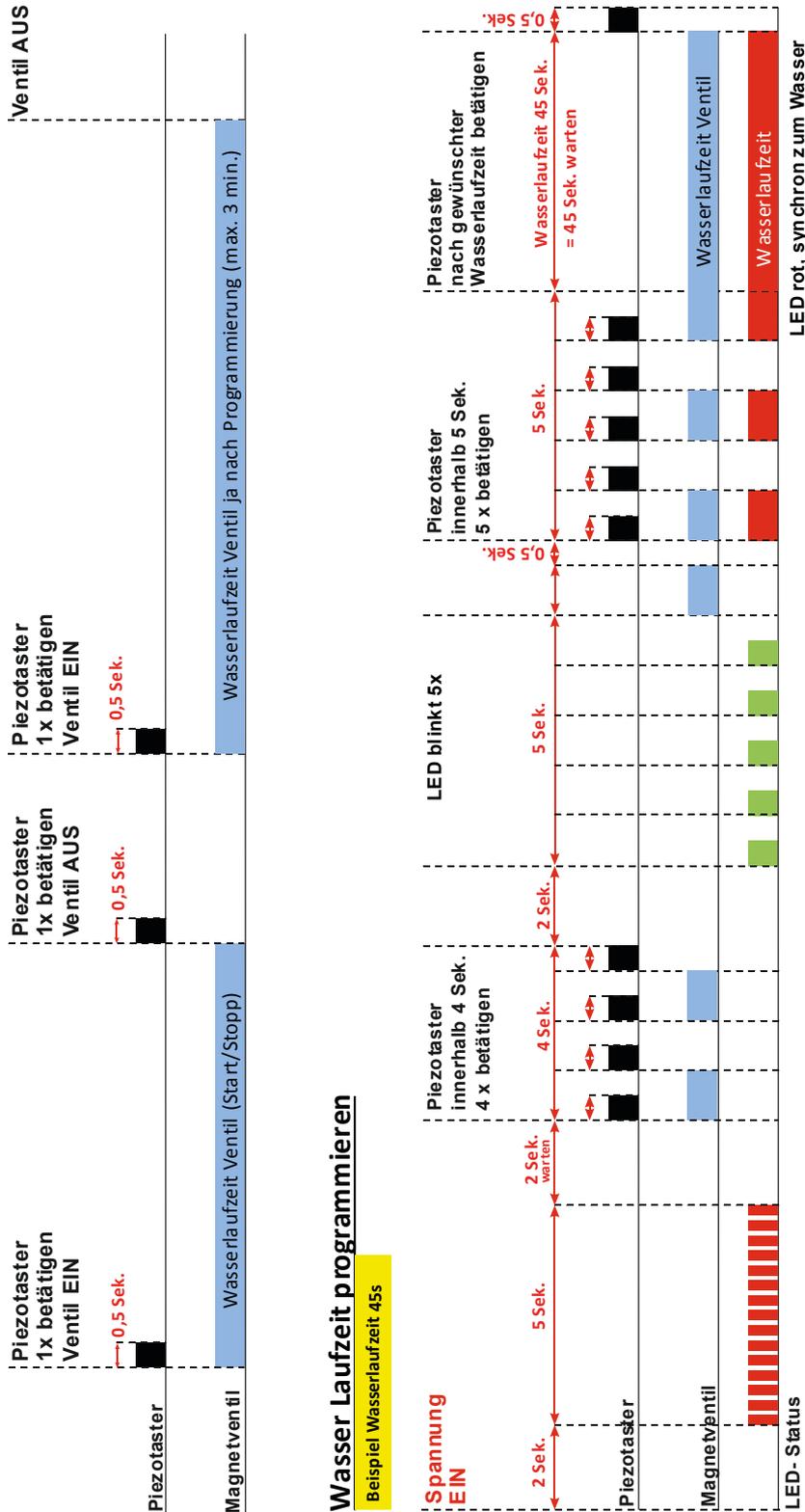
- 2.** Durch Linksdrehung
Laufzeit verlängern,
durch Rechtsdrehung
Laufzeit verkürzen.

Extend running time
by turning to the left,
Shorten the running time
by turning to the right.



Einstellungen | settings

Programmierung - Wasserlaufzeit | programming - water flow time



i Hinweis! * Wasserlaufzeit

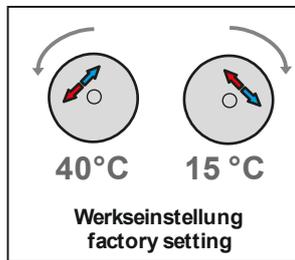
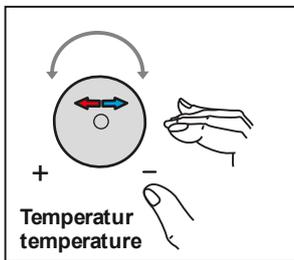
Die Wasserlaufzeit von Duschetrieb und Hygienespülung ist standardmäßig gekoppelt. Trennung beider durch Programmierung über Serviceadapter möglich.

i Hinweis! Programmiermodus

Aus Sicherheitsgründen sind Einstellungen nur innerhalb 15 Minuten nach Unterbrechung und Wiederherstellung der Spannungsversorgung (Netzteil, Batterie) möglich. Die Anzeige des Programmiermodus erfolgt über grün/rot blinkende LED.

Funktionen | functions

Duschen | shower -- Allgemeine Informationen | general information



Um die Temperatur der Wasserabgabe zu regeln, das Temperaturgriff wie abgebildet nach links bzw. rechts drehen.

To regulate the temperature of the water discharge, turn the thermostat handle to the left or right as shown.

CONE - Duschen | shower

--

Piezo | piezo



1.

Um Wasserabgabe zu starten, Piezo-Taster betätigen.
To start the water flow, press the piezo button.

2.

Um Wasserabgabe zu stoppen, Piezo-Taster erneut betätigen.
To stop the water flow, press the piezo button again.



Die Wasserabgabe stoppt gemäß Werkseinstellung nach 30 Sekunden.
The water flow stops after 30 seconds according to the factory setting.



Bitte beachten:

Innerhalb der ersten 15 Minuten nach Spannungszufuhr befindet sich die Elektronik im Programmiermodus! Unkontrolliertes Betätigen des Piezo-Tasters in diesem Zeitfenster vermeiden.

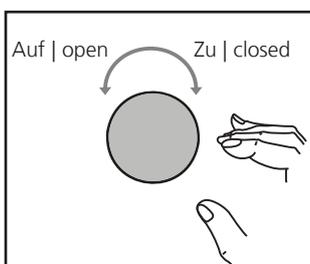
Please note:

Within the first 15 minutes after power supply the electronics is in programming mode!
Avoid uncontrolled actuation of the piezo button during this time slot.

CONM - Duschen | shower

--

Auf- / Zu-Griff | Open / closed handle



1.

Um Wasserabgabe zu starten, Griff nach links drehen.
To start the water flow, turn handle to the left.

2.

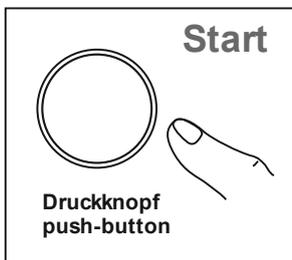
Um Wasserabgabe zu stoppen, Griff nach rechts drehen.
To stop the water flow, turn handle to the right.



Die Wasserabgabe stoppt nicht durch eine Automatik.
The water delivery is not stopped by an automatic system.

Funktionen | functions

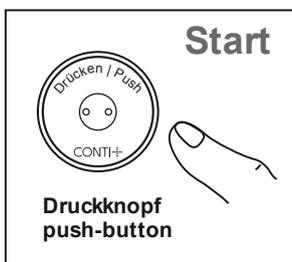
CONM - Duschen | shower -- Wasserhydraulik | water hydraulics



1. Um Wasserabgabe zu starten, Druckknopf betätigen.
Press the push button to start the water flow.

! Die Wasserabgabe stoppt gemäß Werkseinstellung nach 30 Sekunden.
The water flow stops after 30 seconds according to the factory setting.

CONM - Duschen | shower -- Ölhydraulik | oil hydraulics



1. Um Wasserabgabe zu starten, Druckknopf betätigen.
Press the push button to start the water flow.

! Die Wasserabgabe stoppt gemäß Werkseinstellung nach 30 Sekunden.
The water flow stops after 30 seconds according to the factory setting.

Hygienespülung | hygienic flush -- nur CONE | CONE only



Wenn die Wasserabgabe innerhalb des definierten Zeitraums nicht ausgelöst wird, löst das System eine automatische Wasserabgabe für 30 Sekunden aus.

Die automatischen Spülintervalle sind, während der ersten 15 Minuten nach Spannungszufuhr (Programmiermodus), via Piezo-Taster auf die Werte "12h, 24h, 72h und aus" einstellbar. (Werkseinstellung 12h).

Einstellungen anderer, individueller Werte sind im CNX-System, ab Werk oder durch den CONTI+ Kundendienst möglich.



If the water release is not triggered within the defined period, the system triggers an automatic water release for 30 seconds.

During the first 15 minutes after voltage supply (programming mode), the automatic rinse intervals can be set to "12h, 24h, 72h and off" via piezo button. (factory setting 12h).

Other values can be set by CNX-System, factory or later by CONTI+ customer service.

Funktionen | functions

Reinigungsstopp | cleaning stop

--

nur CONE | CONE only



Funktion inaktiv.

Function deactivated.



Funktion aktiv.

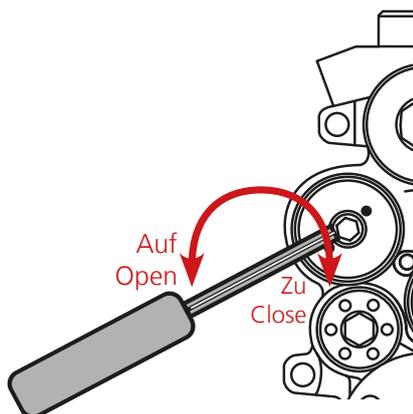
Function activated.

Mit dem Reinigungsstopp hat man die Möglichkeit, die Auslösung der Wasserabgabe zu unterbinden. Dazu den Magnet, wie abgebildet, mit dem verbauten Reed-Kontakt verbinden. Nach lösen des Magnets vom Reed-Kontakt stehen die Funktionen "Duschen" und "Hygiene-spülung" wieder normal zu Verfügung.

With the cleaning stop, it is possible to prevent the release of water.
To do this, connect the magnet to the built-in reed contact as shown.

After releasing the magnet from the reed contact, the "shower" and "hygiene flush" functions are normally available again.

Thermische Spülung - manuell | hygienic flush - manual



Zum Ausführen einer manuellen, thermischen Spülung, einen Sechskant-Schlüssel (SW3) in den Bypass-Stopfen einführen und das Ventil öffnen.

!!!VERBRÜHUNGSGEFAHR!!!

SICHERHEITSHINWEISE SIND UNBEDINGT ZU BEACHTEN!

To execute a manual thermal flush, insert an hexagonal wrench (SW3) into the bypass plug and open the valve.

!!!Risk of scalding!!!

SAFETY INSTRUCTIONS MUST ALWAYS BE OBSERVED!

Thermische Spülung - elektronisch | hygienic flush - electronical

Zum Ausführen einer elektronischen, thermischen Spülung, den Schlüsselschalter auf die Stellung "I" drehen um das Bypass-Ventil zu öffnen. Zum Schließen wieder auf "0". Bei einer CNX-Lösung ohne Schlüsselschalter, bitte in der Softwareanleitung des CNX-Systems, Punkt 8.1 anwenden.

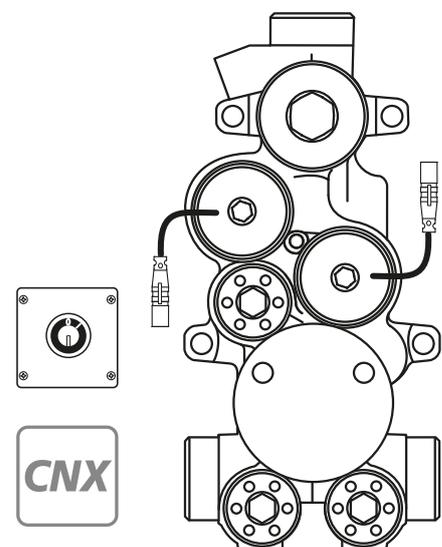
!!!VERBRÜHUNGSGEFAHR!!!

SICHERHEITSHINWEISE SIND UNBEDINGT ZU BEACHTEN!

To execute an electronic thermal flush, turn the key switch to the "I" position to open the bypass valve. To close, turn the key switch back to "0".
For a CNX solution without key-switch, please refer to section 8.1 of the CNX system software manual.

!!!Risk of scalding!!!

SAFETY INSTRUCTIONS MUST ALWAYS BE OBSERVED!



Wartung | maintenance

i Hinweis! **Wartungsverpflichtung**

Wartungs- und Instandsetzungsverpflichtungen beachten gemäß:

- VDI/DVGW 6023 Blatt I
- Merkblatt 60.07 der Deutschen Gesellschaft für das Badewesen e.V.
- DIN EN 806-5

Die Zeitabstände für regelmäßige Wartungen richten sich nach Wasserqualität und Benutzungshäufigkeit. (jedoch min. 1x pro Jahr)

i Note! **maintenance obligation**

Maintenance and repair obligations in accordance with:

- VDI/DVGW 6023 Sheet I
- Leaflet 60.07 of the German Bathing Association (Deutsche Gesellschaft für das Badewesen e. V.)
- DIN EN 806-5

The intervals for regular maintenance depend on the water quality and frequency of use. (but at least once a year)

Kontrolle - Allgemein | Inspection - general

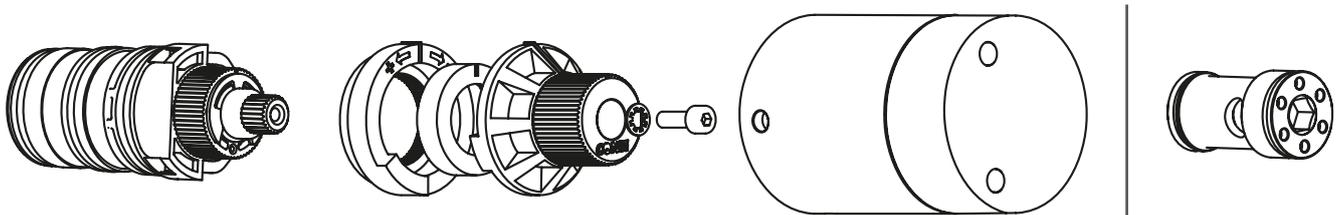
Sind schadhafte Komponenten vorhanden? | Are damaged components present?

Sind Dichtungen schadhafte? | Are seals defective?

Sind Leckagen vorhanden? | Are there any leaks?

Ist die Durchflussmenge ausreichend? | Is the flow rate sufficient?

Kontrolle - Sicherheitseinrichtungen | Inspection - Safety parts



Temperaturanschlag auf korrekte Zieltemperaturen prüfen. | Check limit stop for correct temperatures.

Beschädigungen am Sicherheitsanschlag prüfen. | Check for damage to the safety stop.

Funktion der Sicherheitsabschaltung prüfen. | Check the function of the safety stop.

Siebe der Thermostatkartusche überprüfen. | Check the filters of the thermostat cartridge.

Rückflussverhinderer / Siebpatronen prüfen? | Backflow preventer / screen cartridges fully functional?

Kontrolle - Funktionsteile | Inspection - function parts

Funktion und Verschmutzung der Ventilkartusche prüfen (CONM).

Check function and dirt of the valve cartridge (CONM).

Magnetventil auf Funktion und Verunreinigungen prüfen (CONE und CONM mit TD).

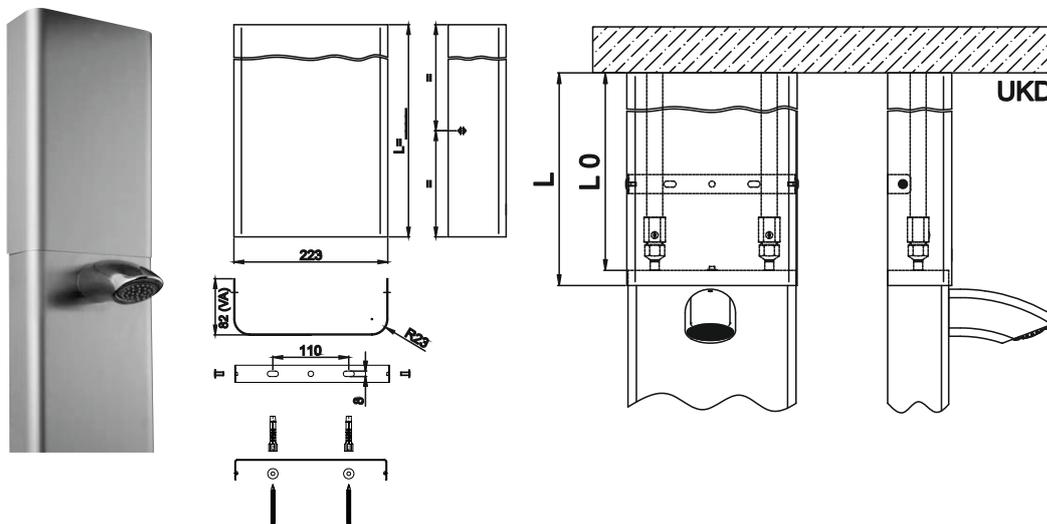
Check solenoid valve for function and dirt (CONE and CONM with TD).

Elektronische Steckverbindungen überprüfen.

Check electronic plug connections.

Zubehör | accessories - VA - CONO660000

Haubenverlängerung | cover extension



Objekt: _____

Bitte ankreuzen, wenn Brausekopf VESUV  verbaut ist:

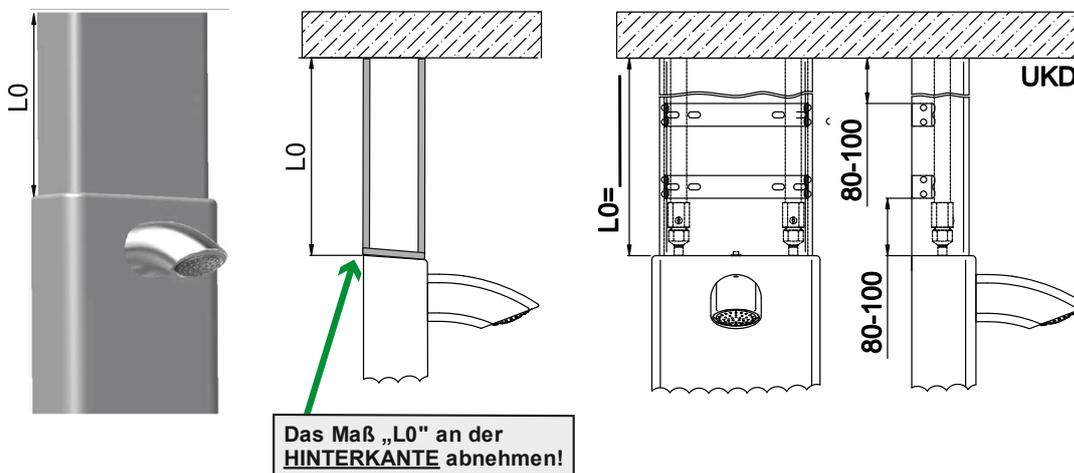
WICHTIG!: Bei Bestellung bitte Maß "L0" angeben / L0 = lichte Weite

Pos.	Stück	Länge (mm)	Bemerkung / Raum
1			
2			
3			
4			
5			
6			
7			
8			
9			
10			
11			
12			
13			
14			

Unterschrift Auftraggeber	Ort, Datum	Telefonnummer (für Rückfragen)

Zubehör | accessories - AVW - CONO661000

Haubenverlängerung | cover extension



Objekt: _____

WICHTIG!: Bei Bestellung bitte Maß "L0" angeben / L0 = lichte Weite

Pos.	Stück	Länge (mm)	Bemerkung / Raum
1			
2			
3			
4			
5			
6			
7			
8			
9			
10			
11			
12			
13			
14			

Unterschrift Auftraggeber	Ort, Datum	Telefonnummer (für Rückfragen)

Störungsbeseitigung

STÖRUNG	MÖGLICHE URSACHE	MÖGLICHE LÖSUNG
Kein Wasser keine Funktion	<ul style="list-style-type: none"> - Wasserzufuhr abgesperrt - Keine Spannung - Verriegelung aktiviert - Verbrühschutz aktiviert - Tauchfühler defekt oder Verbindung unterbrochen - Klemmfehler durch Feuchtigkeit im Anschlussverteiler - Kontaktfehler durch Feuchtigkeit in Steckverbindungen - Magnetventil defekt - Piezotaster defekt - Busteilnehmer defekt (CNX) 	<ul style="list-style-type: none"> - Wasserzufuhr öffnen - Betriebs- oder Hilfsspannung zuschalten - Status im Bedienfeld prüfen - Auslauftemperatur zu hoch - Fühler und Steckverbindungen prüfen - Anschlussverteiler prüfen und ggf. trocknen - Steckverbindungen prüfen und ggf. trocknen - Magnetventil austauschen - Piezotaster austauschen - Netzspannung prüfen und herstellen
Armatur löst selbstständig aus	<ul style="list-style-type: none"> - Feuchtigkeit in Steckverbindungen - Piezotaster defekt - Hygienespülung aktiv (kein Fehler) - Busteilnehmer defekt (CNX) 	<ul style="list-style-type: none"> - Steckverbindungen prüfen - Piezotaster tauschen - Hygienespülung deaktivieren - Busteilnehmer austauschen (CNX)
Wasserlaufzeit zu lang zu kurz	<ul style="list-style-type: none"> - Wasserlaufzeit nicht korrekt eingestellt - Wasserlaufzeit nicht vom Busteilnehmer gespeichert (CNX) 	<ul style="list-style-type: none"> - Wasserlaufzeit neu / korrekt einstellen
Armatur schließt nicht Armatur tropft	<ul style="list-style-type: none"> - Magnetventil verschmutzt oder defekt - Manuelles Bypassventil nicht geschlossen (nur bei TD-Versionen) 	<ul style="list-style-type: none"> - Magnetventil reinigen oder austauschen - Bypassventil schließen oder prüfen
Wasserfluss zu gering	<ul style="list-style-type: none"> - Filter Siebe Rückflussverhinderer sind verunreinigt - Wasserdruck zu gering - Wassermengenregler am Brausekopf verunreinigt 	<ul style="list-style-type: none"> - Filter Siebe Rückflussverhinderer reinigen oder austauschen - Wasserdruck prüfen und ggf erhöhen - Wassermengenregler reinigen oder ersetzen
Abgangstemperatur zu gering	<ul style="list-style-type: none"> - Vorlauftemperatur zu gering - Sicherheitsanschlag "warm" an Thermostatkartusche zu gering eingestellt 	<ul style="list-style-type: none"> - Vorlauftemperatur prüfen und ggf erhöhen - Sicherheitsanschlag prüfen und einstellen
Abgangstemperatur nur warm oder kalt	<ul style="list-style-type: none"> - Steckverbindungen an Magnetventilen vertauscht - Kartusche verschmutzt oder defekt - Rückflussverhinderer verschmutzt oder defekt 	<ul style="list-style-type: none"> - Steckverbindungen Magnetventil 1 & 2 prüfen - Kartusche reinigen oder austauschen - Rückflussverhinderer prüfen
Temperaturschwankungen	<ul style="list-style-type: none"> - Rückflussverhinderer klemmen - Filter Siebe Rückflussverhinderer verschmutzt - Kartusche verschmutzt oder defekt - Starke Druckschwankungen der Wasserzufuhr 	<ul style="list-style-type: none"> - Rückflussverhinderer austauschen - Filter Siebe Rückflussverhinderer reinigen oder austauschen - Kartusche reinigen oder austauschen - Ursachen erkunden und beheben
Temperatureinstellung schwergängig nicht möglich	<ul style="list-style-type: none"> - Kartusche in Thermostatbatterie verschmutzt oder defekt 	<ul style="list-style-type: none"> - Kartusche reinigen oder austauschen

troubleshooting

FAILURE	POSSIBLE CAUSE	POSSIBLE SOLUTION
No water No function	<ul style="list-style-type: none"> - Water supply shut off - No voltage - Locking activated - Scald protection activated - Immersion sensor defective or connection interrupted - Clamping error due to moisture in the connection distributor - Contact faults due to moisture in plug connections - Solenoid valve defective - Piezo button defective - Bus device defective (CNX) 	<ul style="list-style-type: none"> - Open water supply - Switch on operating or auxiliary voltage - Checking the status in the control panel - Outlet temperature too high - Check sensors and connectors - Check connection distributor and dry if necessary - Check connectors and dry if necessary - Replace solenoid valve - Replacing the piezo button - Check and establish mains voltage
Fitting triggers automatically	<ul style="list-style-type: none"> - Moisture in connectors - Piezo button defective - Hygiene flushing active (no error) - Bus device defective (CNX) 	<ul style="list-style-type: none"> - Check connectors - Replacing Piezo Pushbuttons - Deactivate hygiene flushing - Replace bus device (CNX)
Water running time too long too short	<ul style="list-style-type: none"> - Water flow time not set correctly - Water flow time not stored by the bus device (CNX) 	<ul style="list-style-type: none"> - Setting the water running time correctly
Fitting does not close Fitting drips	<ul style="list-style-type: none"> - Solenoid valve dirty or defective - Manual bypass valve not closed (TD versions only) 	<ul style="list-style-type: none"> - Clean or replace solenoid valve - Close or check bypass valve
Water flow too low	<ul style="list-style-type: none"> - Filters Sieves Non-return valves are contaminated - Water pressure too low - Water flow regulator at the shower head contaminated 	<ul style="list-style-type: none"> - Filters Sieves Clean or replace non-return valve - Check water pressure and increase if necessary - Cleaning or replacing water flow regulators
Outlet temperature too low	<ul style="list-style-type: none"> - Flow temperature too low - Safety stop "warm" on thermostat cartridge set too low 	<ul style="list-style-type: none"> - Check flow temperature and increase if necessary - Check and adjust safety stop
Outlet temperature only hot or cold	<ul style="list-style-type: none"> - Plug connections on solenoid valves reversed - Cartridge dirty or defective - Backflow preventer dirty or defective 	<ul style="list-style-type: none"> - Check solenoid valve 1 & 2 plug connections - Clean or replace cartridge - Check non-return valve
variations in temperature	<ul style="list-style-type: none"> - non-return valve clamps - Filters Sieves Backflow preventer dirty - Cartridge dirty or defective - Strong pressure fluctuations in the water supply 	<ul style="list-style-type: none"> - Replacing the non-return valve - Filters Sieves Clean or replace non-return valve - Clean or replace cartridge - Investigating and remedying causes
Temperature setting sluggish not possible	<ul style="list-style-type: none"> - Cartridge in thermostat battery dirty or defective 	<ul style="list-style-type: none"> - Clean or replace cartridge

Reinigungshinweise

Oberflächen

Die am häufigsten vorkommende Vergütungsschicht einer Sanitärarmatur ist die Chrom-Nickel-Oberfläche entsprechend den Anforderungen nach DIN EN248. Darüber hinaus werden als Oberflächenmaterialien Edelstahl, Kunststoffe einschließlich Pulver- und Nasslacken, eloxiertes Aluminium und galvanische Oberflächen verwandt.

Farbige, nichtmetallische Oberflächen sind grundsätzlich empfindlicher als metallische, insbesondere gegen Verkratzen. Vor Beginn der Reinigung ist es daher unbedingt erforderlich, die Art der zu reinigenden Oberfläche genau zu bestimmen.

Allgemeine Hinweise zur Reinigung und Pflege von Sanitärarmaturen und Accessoires

Um den Marktbedürfnissen, hinsichtlich Design und Funktionalität, gerecht zu werden, bestehen moderne Sanitärprodukte heute aus sehr unterschiedlichen Werkstoffen und stellen somit verschiedene Anforderungen an die zur Anwendung kommenden Reinigungsmittel und deren Inhaltsstoffe.

Reinigungsmittel und -hilfsmittel

Säuren sind als Bestandteil von Reinigern zur Entfernung von Kalkablagerungen unverzichtbar.

Bei Sanitärprodukten ist jedoch grundsätzlich zu beachten, dass:

- Nur die für den Anwendungsbereich bestimmten Reinigungsmittel eingesetzt werden.
- Keine Reiniger verwendet werden, die Salzsäure, Ameisensäure oder Essigsäure enthalten, da diese schon bei einmaliger Anwendung zu erheblichen Schäden führen können.
- Phosphorsäurehaltige Reiniger nicht uneingeschränkt anwendbar sind.
- Keine chlorbleichlaugehaltigen Reiniger angewendet werden.
- Das Mischen von Reinigungsmitteln generell nicht zulässig ist.
- Die Verwendung abrasiv wirkender Reinigungsmittel und Geräte, wie untaugliche Scheuermittel, und Padschwämme, zu Schäden führen kann.
- Vorzugsweise Reinigungstextilien verwendet werden, die möglichst wenig Partikel binden können. (Gewirkte Tücher sind eher geeignet als gewebte.)

Hinweis

Auch Rückstände von Körperpflegemitteln können Schäden verursachen und müssen unmittelbar nach Benutzung der Armaturen und Accessoires mit klarem, kaltem Wasser rückstandsfrei abgespült werden. Bei bereits beschädigten Oberflächen kommt es durch Einwirken der Reinigungsmittel zum Fortschreiten der Schäden.

Empfehlung zur Reinigung und Pflege

Die Gebrauchsanweisungen der Reinigungsmittelhersteller sind unbedingt zu befolgen.

Generell ist zu beachten, dass:

- Die Reinigung bedarfsgerecht durchzuführen ist.
- Reinigungsdosierung und Einwirkdauer den objektspezifischen Erfordernissen anzupassen sind und das Reinigungsmittel nie länger als nötig einwirken darf.
- Dem Aufbau von Verkalkungen durch regelmäßiges Reinigen vorzubeugen ist. Daher sollten nach dem Gebrauch Wassertropfen mit einem weichen Tuch oder Fensterleder abgewischt werden.
- Vorhandene Kalkablagerungen ggf. durch direkten Reinigungsmittelauftrag zu entfernen sind.
- Bei der Sprühreinigung die Reinigungslösung keinesfalls auf die Sanitärarmaturen und Accessoires, sondern auf das Reinigungstextil (Tuch/Schwamm) aufzusprühen und damit die Reinigung durchzuführen ist, da die Sprühnebel in Öffnungen und Spalten usw. der Armatur und Accessoires eindringen und Schäden verursachen können.
- Reinigungstextilien möglichst oft und gründlich ausgewaschen werden, sodass nur saubere Reinigungstextilien ohne Fremdpartikel verwendet werden. In Reinigungstextilien eingelagerte Partikel können zu Verkratzen und Schädigungen von Oberflächen führen.
- Nach der Reinigung ausreichend mit klarem Wasser nachgespült werden muss, um verbliebene Produktanhaftungen restlos zu entfernen.

Oberflächenschutz

Lackierte und galvanisierte Oberflächen sollten regelmäßig mit einem dünnen Schutzfilm versehen werden. Hierzu empfiehlt sich die Verwendung eines, auf lackierte bzw. galvanisierte Oberflächen speziell abgestimmten, Konservierungsmittels.

cleaning information

Surfaces

The most common coating of a sanitary fitting is the chrome-nickel surface finish according to DIN EN248, which is also used as surface materials such as stainless steel, plastics including powder and wet paint, anodised aluminium and galvanised surfaces.

Coloured, non-metallic surfaces are generally more sensitive than metallic surfaces, especially against scratches. Therefore, it is absolutely essential to determine the type of surface to be cleaned before cleaning.

General information on cleaning and care of sanitary fittings and accessories

In order to meet the market needs in terms of design and functionality, modern sanitary products today consist of very different materials and thus place different demands on the cleaning agents and their ingredients used.

cleaning agents and tools

Acids are indispensable as a component of cleaning agents for the removal of lime deposits.

However, in the case of sanitary products, it should be noted that:

- Only the cleaning agents intended for the area of application are used.
- Do not use cleaners containing hydrochloric acid, formic acid or acetic acid, as they can cause considerable damage even after a single application.
- Phosphoric acid cleaning agents are not fully applicable.
- Do not use detergents containing chlorine bleach.
- The mixing of cleaning agents is generally not permitted.
- Use of abrasive cleaning agents and equipment, such as unsuitable scouring agents and pad sponges, may cause damage.
- Preferably cleaning textiles are used which bind as few particles as possible.
(Woven fabrics are more suitable than woven.)

Tip

Residues of body care products can also cause damage and must be rinsed off immediately after using the fittings and accessories with clear, cold water without leaving any residue. Damage to surfaces that have already been damaged will progress as a result of the action of cleaning agents.

Recommendations for cleaning and care

The instructions for use issued by the cleaning agent manufacturers must be strictly followed.

Generally, it should be noted that:

- Cleaning must be carried out as required.
- The detergent dosage and duration of action must be adapted to the object-specific requirements and the detergent must never be allowed to work longer than necessary.
- The build-up of calcification must be prevented by regular cleaning. Water droplets should therefore be wiped off with a soft cloth or chamois leather after use.
- Any limescale deposits must be removed by direct application of detergent if necessary.
- In the case of spray cleaning, do not spray the cleaning solution on the sanitary fittings and accessories, but on the cleaning textile (cloth/ sponge) and thus the cleaning is to be carried out, as the spray mist can penetrate into openings and cracks etc. of the fitting and accessories and cause damage.
- Wash cleaning textiles as often and thoroughly as possible so that only clean cleaning textiles without foreign particles are used. Particles deposited in cleaning textiles can lead to scratches and damage to surfaces.
- After cleaning, rinse thoroughly with clear water to remove any remaining product buildup.

surface protection

Lacquered and galvanized surfaces should be provided with a thin protective film on a regular basis. The use of a preservative specially formulated for lacquered or galvanised surfaces is recommended. w

Conti Sanitärarmaturen GmbH
Hauptstraße 98
D-35435 Wettenberg
Tel. +49 641 98221 0
Fax. +49 641 98221 50
info@conti.plus
www.conti.plus